

Caractéristiques techniques

Description		CB 23/60	CB 28/60
Puissance calorifique nominale	kW	25,8	31,1
Puissance calorifique minimale	kW	11,9	11,9
Puissance utile nominale	kW	23,3	28,0
	(kcal/h)	20000	24080
Puissance utile minimale	kW	10,4	10,4
	(kcal/h)	8900	8900
Rendement	%	90,03	90,03
Pression maximum eau circuit chauffage	bar	3	3
Vase d'expansion	l/bar	7,5/0,5	7,5/0,5
Contenance ballon en acier inox	l	60	60
Débit d'eau sanitaire en continu ΔT 25°C (1)	l/min	13,3	16
Débit d'eau sanitaire en continu ΔT 35°C	l/min	9,5	11,4
Débit d'eau sanitaire ΔT 30°C	l/30 min	390	450
Débit spécifique	l/min	15	17
Réglage température sanitaire	°C	5-65	5-65
Pression maximum circuit sanitaire	bar	7	7
Dimensions	hauteur mm	950	950
	largeur mm	600	600
	profondeur mm	450	450
Système antigel ballon		présent	présent
Sécurité antidébordement		présent	présent
Conduit de fumées	Ø mm	125	139
Type gaz		naturel/GPL	naturel/GPL
Pression d'alimentation gaz naturel (*)	mbar	20/25	20/25
Pression d'alimentation gaz GPL (**)	mbar	28/37	28/37
Poids net	kg	60	60
Tension d'alimentation	V	220-230	220-230
Puissance électrique nominale	W	110	110

(1) en mitigeant avec de l'eau froide ou sans limiteur de débit

(*) gaz du groupe E de la deuxième famille

(**) gaz de la troisième famille



Les descriptions et caractéristiques figurant sur ce document sont données à titre d'information et non d'engagement. En effet, soucieux de la qualité de nos produits, nous nous réservons le droit d'effectuer, sans préavis, toute modification ou amélioration.

Société Anonyme au capital de 111.384.000 F
R.C. CHARLEVILLE-MEZIERES 787 020 080 B - Sirène 787 020 080 00018

USINE - SIEGE SOCIAL - SERVICES COMMERCIAUX - DEPOT
76 rue Forest - 08013 CHARLEVILLE-MEZIERES CEDEX
Tel: 03.24.56.83.83 - Fax: 03.24.56.84.04
www.deville.fr

deville Thermique

CB 23/60

CB 28/60

**CHAUDIÈRE MURALE À GAZ
À DEUX SERVICES,
À BALLON INCORPORÉ,
SANS VEILLEUSE**

Notice d'emploi destinée à l'utilisateur et à l'installateur

Avis au propriétaire de la chaudière Deville

Notre Maison estime que votre nouvelle chaudière Deville pourra satisfaire toutes vos exigences.

L'achat d'un produit Deville garantit vos attentes: un bon fonctionnement et une utilisation simple et rationnelle.

Nous vous demandons de lire auparavant ces instructions car elles contiennent des informations utiles pour une gestion correcte et efficace de votre chaudière.

Attention:

Tenir les parties de l'emballage (sachets en plastique, polystyrène etc.) hors de la portée des enfants parce qu'elles représentent un danger potentiel.

Entretenez régulièrement votre installation

L'entretien annuel de votre chaudière est obligatoire aux termes de la législation en vigueur. Il devra être effectué une fois par an par un professionnel qualifié:

- l'entretien de la chaudière (vérification, réglage, nettoyage, remplacement de pièces d'usure normale et détartrage éventuel);
- le ramonage du conduit de fumée et du pot de purge attendant.

Pour toutes les opérations d'entretien de votre chaudière, des formules de contrats d'entretiens annuels peuvent vous être proposées par des prestataires de services. Consultez votre installateur ou nos services commerciaux.

La garantie du constructeur, qui couvre les défauts de fabrication, ne doit pas être confondue avec les opérations décrites ci-dessus.

Garantie

La garantie est donnée pour un usage normal des appareils et dans la mesure où les instructions de la notice d'emploi sont respectées.

Ne ne saurions trop vous conseiller de lire attentivement cette notice ainsi que les conditions de garantie ci-dessous.

Nos appareils doivent être installés par un professionnel qualifié suivant les règles de l'art, normes et réglementations en vigueur.

Nos appareils sont garantis a dater du jour de la facture pour 2 ans:

Pour bénéficier de la garantie, seule la présentation de la facture fait foi.

Pendant la période de garantie, DEVILLE garantit tout défaut de matière ou de fabrication et n'est tenu qu'au remplacement gratuit des pièces reconnues défectueuses après contrôle par ses services.

D'une manière non limitative, la garantie ne couvre pas les effets dus à l'usure normale, ainsi que les détériorations résultant d'une mauvaise utilisation de l'appareil, d'un défaut d'installation ou d'une insuffisance d'entretien.

Ces dispositions ne sont pas exclusives du bénéfice au profit de l'acheteur de la garantie légale pour défauts ou vices cachés qui s'applique, en tout état de cause, dans les conditions des articles 1641 et suivants du code civil.

En cas de litige, les Tribunaux de CHARLEVILLE-MEZIERES sont seuls compétents.

INDEX

Instructions destinées à l'usager

Instructions avant la mise en service	p. 3
Allumage	p. 3
Tableau des commandes	p. 3
Réglage de la température ambiante	p. 3
Production d'eau chaude sanitaire	p. 3
Remplissage chaudière	p. 3
Arrêt de la chaudière	p. 4
Arrêt prolongé de l'installation. Risque de gel	p. 4
Instructions particulières	p. 4
Fonctionnement lampes témoin, réarmement, signalisations d'anomalie	p. 4
Changement de gaz	p. 4
Instructions pour l'entretien	p. 4

Instructions destinées à l'installateur

Instructions générales	p. 5
Observer les conditions réglementaires	p. 5
Dimensions chaudière	p. 5
Dimensions gabarit	p. 6
Conditions d'installation	p. 6
Equipement	p. 6
Branchement électrique	p. 7
Branchement du thermostat d'ambiance	p. 7
Branchement de l'horloge programmeur	p. 7
Changement de gaz	p. 10
Caractéristiques de construction	p. 12
Circuit de chauffage	p. 12
Circuit de production de l'eau chaude sanitaire	p. 13
Vase d'expansion sanitaire optionnel	p. 13
Schéma de fonctionnement des circuits avec plaque de robinetterie	p. 14
Schéma électrique de fonctionnement	p. 15
Caractéristiques techniques	p. 16

Schéma électrique de fonctionnement

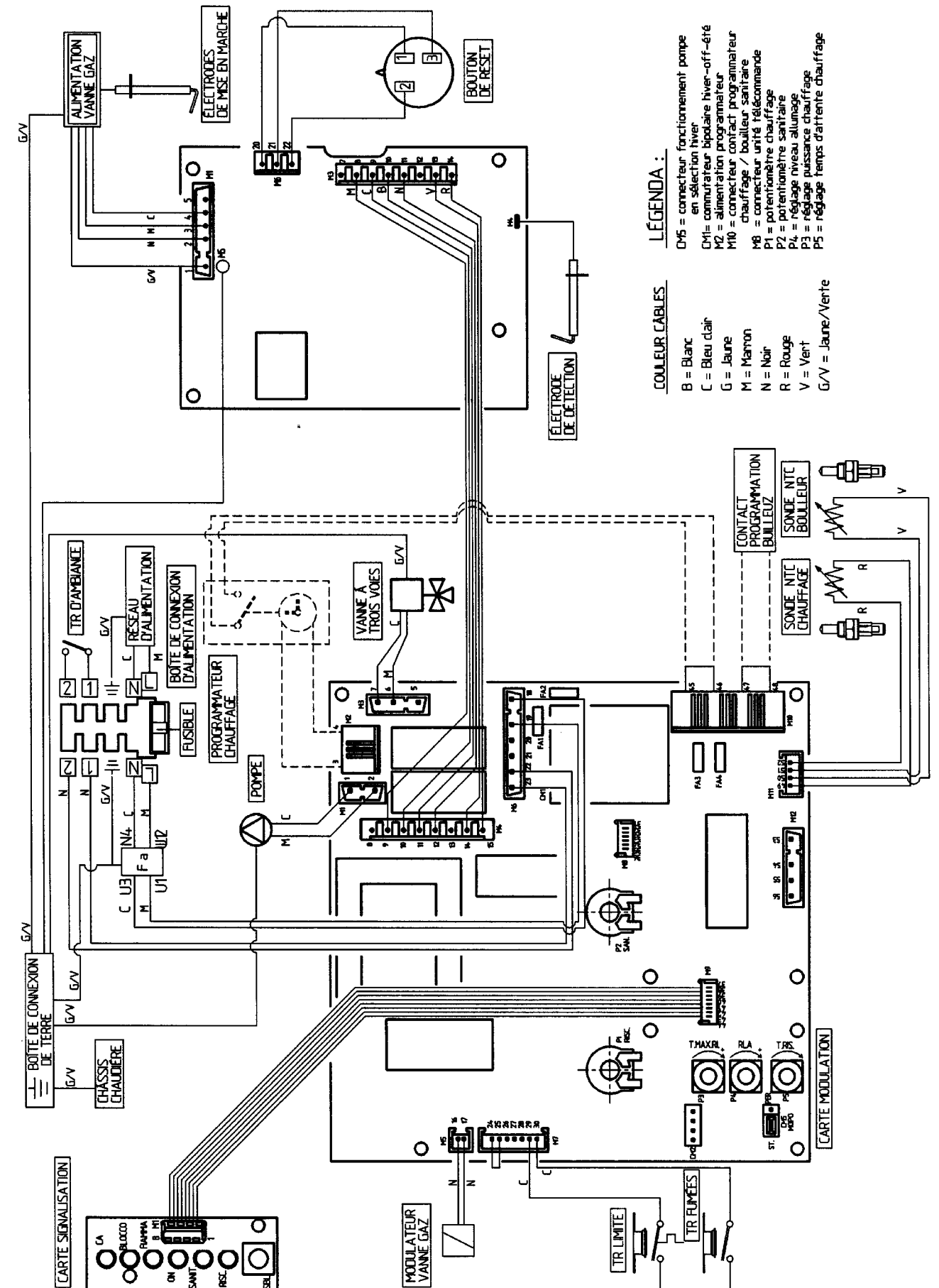
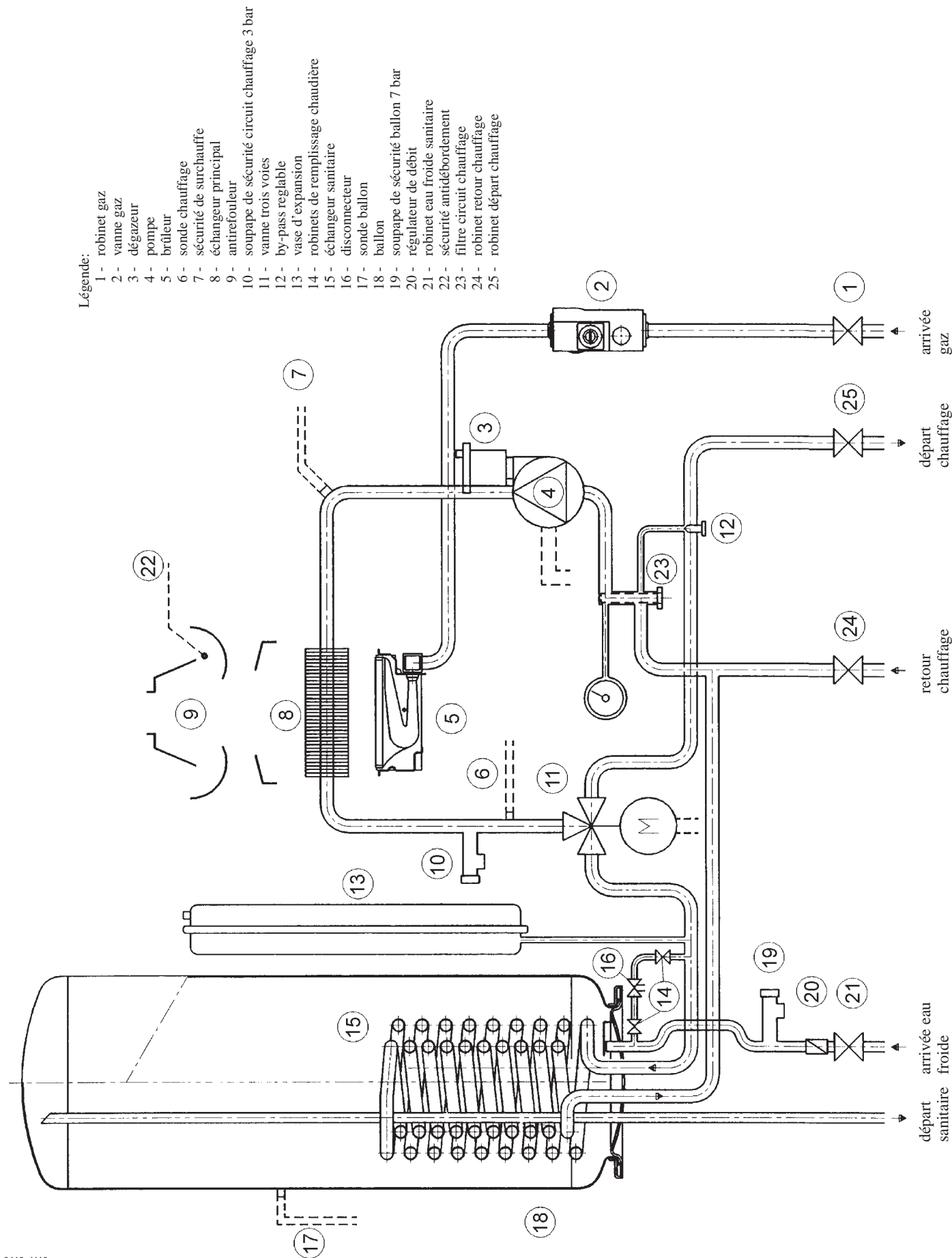


Schéma de fonctionnement des circuits avec plaque de robinetterie



0410_1110

Instructions destinées à l'utilisateur

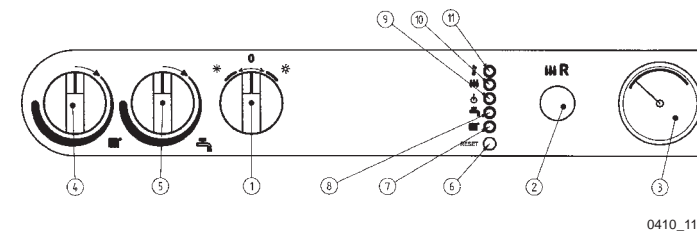
Instructions avant la mise en service

- Avant de mettre la chaudière en service, s'assurer que:
- * le raccordement électrique de la chaudière au réseau 230 V + prise de terre a été opéré régulièrement, et un interrupteur a été interposé
 - * l'installation est remplie d'eau et sa pression lue sur le manomètre (3) est supérieure à 0,5 bar, à froid. Remplissage chaudière (photo A)
 - * la pompe est en mesure de fonctionner. Purge et déclenchement pompe (photo E page 8)
 - * le ballon pour la production d'eau chaude sanitaire est rempli d'eau. Dans ce but, ouvrir un robinet de puisage d'eau chaude et le laisser ouvert jusqu'à ce que l'eau s'écoule d'une manière continue et régulière.

Allumage

- Les opérations à effectuer sont les suivantes:
- * ouvrir le robinet de gaz
 - * tourner le commutateur (1) pour placer la chaudière en position Eté (☀) ou Hiver (❄)

Tableau des commandes



0410_1105

- * manoeuvrer le bouton de réglage de la température chauffage (4) de manière à allumer le brûleur principal.

Pour augmenter la température, tourner le bouton dans le sens des aiguilles d'une montre et en sens contraire pour la diminuer. Le brûleur s'allume s'il y a une demande de chaleur au niveau du circuit de chauffage. La pompe se mettra en service même si le brûleur est éteint (sauf si la chaudière est équipée d'un T.A.).

La chaudière est commandée par un tableau électronique de contrôle spécial, qui sert à effectuer l'allumage du brûleur en mode automatique, ainsi que le contrôle correspondant. D'éventuelles anomalies de fonctionnement détectées par le tableau électronique de contrôle provoquent la mise en sécurité de la chaudière.

La mise en sécurité est signalée sur le tableau des commandes (lampe-témoin rouge allumée) (2).

Pour remettre la chaudière en service après avoir cherché et éliminé les causes qui ont provoqué la mise en sécurité, appuyer sur le bouton-poussoir de remise en route (2) (la lampe-témoin incorporée dans le bouton-poussoir doit s'éteindre).

Important: en phase de premier allumage, tant que l'air contenu dans la canalisation de gaz n'a pas été évacué, le brûleur peut ne pas s'allumer, et la chaudière est par conséquent "en sécurité".

Il est conseillé dans ce cas de répéter l'opération plusieurs fois, jusqu'à l'arrivée du gaz au brûleur.

- * manoeuvrer le bouton de réglage de la température de l'eau sanitaire (5). Pour augmenter la température, tourner le bouton dans le sens des aiguilles d'une montre, et vice versa pour la faire diminuer. Une fois que la température sélectionnée a été atteinte, la chaudière se pose en mode chauffage si le sélecteur (1) est en position Hiver (❄).

Il est possible d'exclure la fonction "sanitaire" en plaçant le bouton (5) sur la valeur minimum qui correspond à la fonction antigel du ballon.

Lorsque le bouton (1) est en position ☀, le brûleur principal s'allume et la pompe se met en service seulement si l'eau chaude sanitaire n'est pas en température.

Réglage de la température ambiante

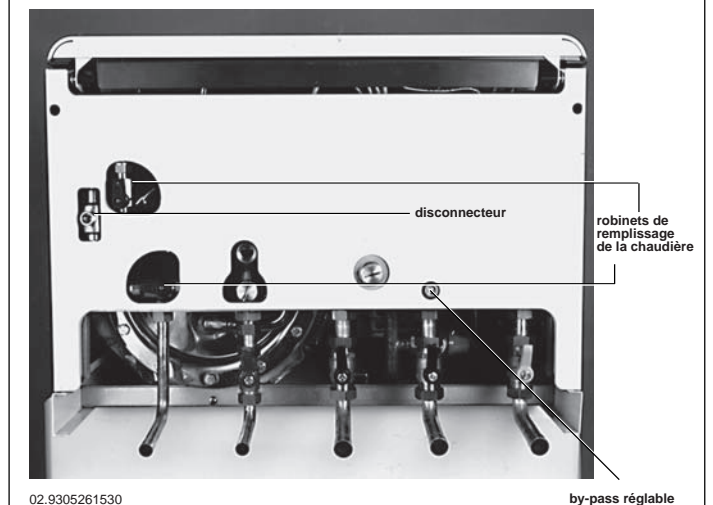
L'installation peut être équipée d'un thermostat d'ambiance. S'il y en a un, il contrôle l'installation en fonction des besoins en chauffage. Dans le cas où il est absent, il est possible de réaliser un contrôle de la température du milieu en manoeuvrant le bouton (4). Pour augmenter la température de l'eau, tourner le bouton (4) dans le sens des aiguilles d'une montre, et en sens inverse pour la faire diminuer, pour ajuster la température de l'eau de chauffage.

Production d'eau chaude sanitaire

- * La vanne à gaz modulante a un dispositif qui permet de moduler la flamme aussi bien en fonction du positionnement du bouton (5) de réglage de la température de l'eau du ballon, qu'en fonction de la quantité d'eau chaude éventuellement prélevée.

Remplissage de la chaudière

Photo A
En manoeuvrant sur les robinets indiqués ci-dessous, on opère le remplissage hydraulique du circuit de chauffage et de la chaudière. **ATTENTION!** Votre chaudière est équipée d'un disconnecteur. Il est nécessaire de manoeuvrer les robinets amont et aval du disconnecteur afin d'obtenir le remplissage et de les fermer **impérativement tous les deux** lorsque la pression dans le circuit de chauffage est suffisante.



02.9305261530

by-pass réglable

S'assurer par un contrôle périodique que, lorsque la chaudière ne fonctionne pas, la pression de l'eau lue sur le manomètre (3) est supérieure à 0,5 bar.

A la fin de l'opération de purge, le levier de la vanne à 3 voies doit être positionné en "AUTO".

Arrêt de la chaudière

Total

- * faire pivoter le bouton (1) sur la position 0. Lorsqu'on procède de cette manière, l'alimentation électrique de la chaudière est coupée.
- * fermer le robinet de gaz.

Partiel

- * faire pivoter le bouton (1) sur la position Été (☀).

Dans ce cas, et selon le positionnement du bouton du dispositif de réglage de la température de l'eau contenue dans le ballon, la chaudière sera prête pour ce service.

Arrêt prolongé de l'installation. Risque de gel

Il est de règle d'éviter la vidange de l'installation dans sa totalité, car des changements d'eau amènent des dépôts de calcaire inutiles et nuisibles à l'intérieur de la chaudière et des corps de chauffe. Si l'installation chauffage n'est pas utilisée pendant l'hiver, et s'il y a un risque de gel, il est conseillé de mélanger à l'eau de l'installation des solutions antigels adéquates et destinées à cet usage. (ex. glycol propylénique associé à des inhibiteurs d'entartrage et de corrosion).

En ce qui concerne le ballon, les possibilités suivantes existent:

- * lorsque le bouton de réglage de la température de l'eau chaude du ballon est en position min., la chaudière entrera automatiquement en service quand la température du ballon atteindra environ 5°C. Dans ce cas, l'arrivée du gaz et de l'énergie électrique vers la chaudière doivent être garantis.
- * il est possible de vidanger complètement le ballon en manoeuvrant le bouchon destiné à cet usage et en ouvrant un robinet d'eau chaude, le plus près possible de la chaudière.

Instructions particulières

En plus du dispositif de modulation, la chaudière est aussi équipée:

- * d'une sécurité de surchauffe, qui en cas d'anomalie, non seulement interrompt l'arrivée de gaz au brûleur, mais de plus provoque la mise en sécurité de la chaudière lors de la première tentative de remise en route (lampe-témoin rouge allumée) (6).

L'éventuelle remise en route lorsque la sécurité est active se conclura par une nouvelle mise en sécurité de la chaudière.

Après plusieurs mises en sécurité il est nécessaire de s'adresser au service d'assistance technique.

Si besoin est, contrôler les indications du thermomanomètre (vérifier que la pression de l'installation est supérieure à 0,5 bar) et le fonctionnement du circulateur.

- * d'une sécurité de débordement qui au cas où un conduit de fumée serait obstrué et/ou en absence de tirage, interrompt l'admission de gaz au brûleur principal, et provoque la mise en sécurité de la chaudière, signalée par une lampe-témoin placée sur la face avant de cet appareil (6).

Il est interdit de mettre ce dispositif de sécurité hors-service.

N.B.: L'éventuelle remise en route avec la sécurité de surchauffe ou la sécurité de débordement en cause se solde par une nouvelle mise en sécurité.

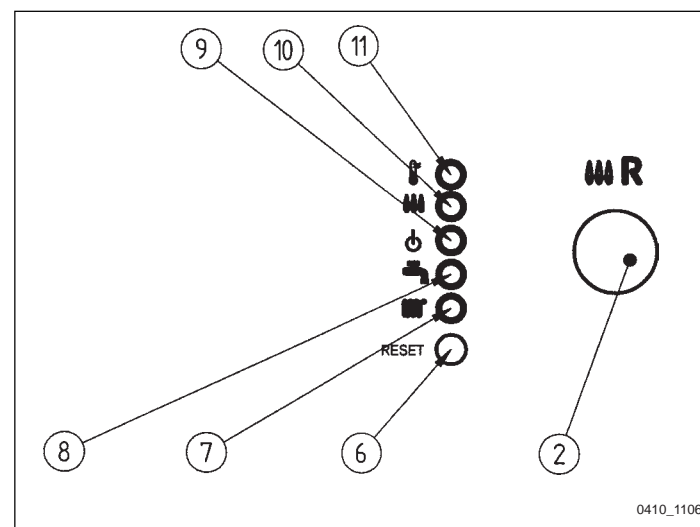
Cette chaudière est équipée d'un disconnecteur CB à zones de pressions différentes non contrôlables répondant aux exigences fonctionnelles de la norme NF P 43011 destiné à éviter les retours d'eau du chauffage vers le réseau d'eau potable (voir photo C).

La présence de ce disconnecteur est requise par les articles 16-7 et 16-8 du Règlement Sanitaire Départemental Type.

Ce disconnecteur doit faire l'objet d'une vérification annuelle.

Il est recommandé de manoeuvrer une fois par mois le robinet de remplissage de la chaudière afin d'éviter un éventuel gommage du mécanisme.

Fonctionnement lampes témoin, réarmement, signalisations d'anomalie



- 2 signalisation absence de gaz/bouton de réarmement
- 6 bouton de réarmement thermostat fumées/thermostat de sécurité
- 7 signalisation fonctionnement en chauffage
- 8 signalisation fonctionnement en sanitaire
- 9 signalisation présence tension
- 10 brûleur en fonction
- 11 signalisation absence de tirage/intervention thermostat de sécurité

La signalisation (10), absence de tirage/intervention thermostat de sécurité, est activée:

- par l'intermédiaire d'un thermostat fumées, en cas d'obstruction totale ou partielle de la cheminée et/ou lorsqu'il n'y a pas de tirage,
- par l'intermédiaire d'un thermostat de sécurité en cas de valeurs élevées de température de l'eau contenue dans le circuit primaire.

Dans ces conditions, la chaudière se bloque (le témoin (10) est toujours allumé).

Après avoir éliminé la cause de l'intervention, appuyer sur le bouton de réarmement (6) en contrôlant l'indication du thermomanomètre (3) (voir chapitre remplissage chaudière en page 3).

Si la sécurité de surchauffe ou la sécurité de débordement intervient, il est nécessaire de s'adresser au service d'assistance technique autorisé

Changement de gaz

Ces chaudières sont conçues pour fonctionner au gaz naturel ou au gaz GPL.

Instructions pour l'entretien

Pour garantir à la chaudière une efficacité de fonctionnement et une efficacité des dispositifs de sécurité parfaite, il est nécessaire de procéder une fois par an aux opérations suivantes:

- * un nettoyage du brûleur principal, de l'échangeur principal et du conduit de fumée
- * une vérification des organes de réglage, de contrôle et de sécurité
- * la vérification de l'échangeur du ballon et le nettoyage éventuel des serpentins d'échange
- * la vérification de l'efficacité du dégazeur et du circulateur
- * la vérification de l'efficacité du limiteur de débit d'eau froide du ballon
- * la vérification de la distance entre les électrodes d'allumage et d'ionisation et le brûleur
- * le contrôle du bon état des électrodes et des câbles d'alimentation correspondants. Si cela est nécessaire, remplacer les électrodes.

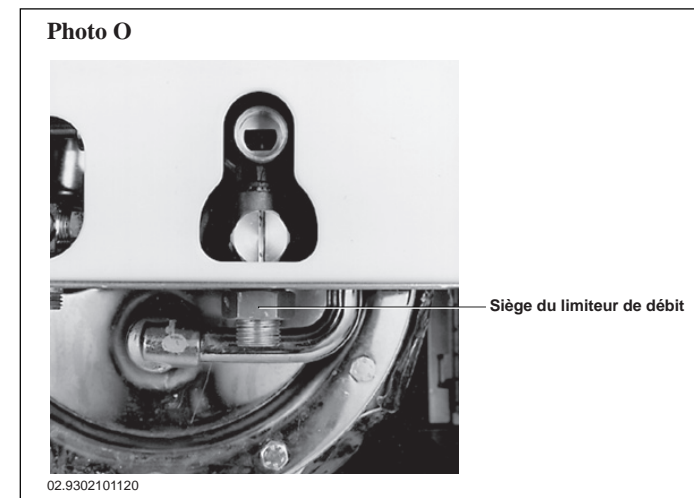
Circuit de production de l'eau chaude sanitaire

Vanne trois voies

La vanne à 3 voies motorisée est commandée par le dispositif de réglage de la température de l'eau.

La vanne est équipée d'une commande manuelle pour amener le clapet dans la position mitigée.

Ballon



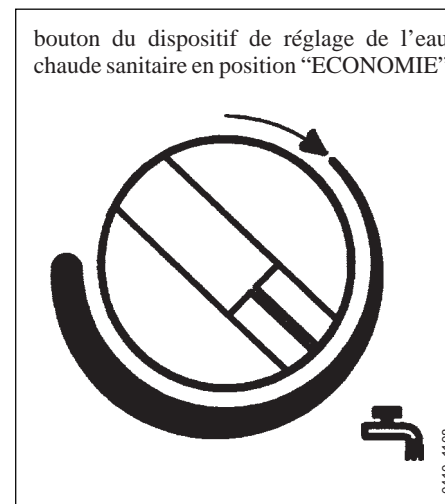
Constitué:

- * d'un ballon en acier inox d'une capacité brute de 60 litres;
 - * d'un échangeur à serpentin placé en bas du ballon;
 - * d'un limiteur de débit à 12 l/min. qui sert à maintenir le débit max. constant à la sortie du ballon selon la variation de la pression du réseau. Le limiteur de débit est placé sur l'arrivée d'eau froide (photo O)
- Le ballon fournit les performances suivantes:
- * temps de mise en température (à partir d'eau froide) 10 min.
 - * production d'eau chaude en continu à Δt 35°C égal à 11,4 l/min.
 - * production d'eau chaude en continu à Δt 25°C égal à 16 l/min. par mitigeage à la sortie du ballon
 - * production d'eau chaude en continu à Δt 25°C égal à 16 l/min. sans limiteur de débit dans le cas d'utilisations spéciales, lorsqu'il est impossible de mélanger avec de l'eau froide.

Il est conseillé, afin de réaliser une plus grande économie d'énergie, ainsi qu'une économie au niveau de la gestion, de positionner le bouton de réglage de l'eau chaude en position "ECONOMIE" (voir dessin).

L'hiver il faudra augmenter la température de l'eau contenue dans le ballon.

Dans les régions où la dureté de l'eau dépasse 25°F (1°F: 10 mg de carbonate de calcium par litre d'eau), il est conseillé de procéder à l'installation d'un doseur de polyphosphates conforme aux normes en vigueur.



Vase d'expansion sanitaire optionnel

Dans le cas où:

- * un réducteur de pression est nécessaire sur l'installation (pression supérieure à 4 bar)
 - * un clapet anti-retour est installé sur le réseau d'eau froide
 - * le volume du réseau d'eau sanitaire est insuffisant pour absorber la dilatation de l'eau contenue dans le ballon
- le groupe de sécurité (25) remplit son rôle et évacue le volume d'eau dilatée.

Installation

Pour éliminer cet inconvénient, un vase d'expansion sanitaire est disponible en kit sur demande (photo P). Il est étudié pour être monté facilement et rapidement sur la chaudière (photos Q et R).

Le kit vase d'expansion est constitué de:

- 1 vase d'expansion en acier inox;
- 1 support pour vase d'expansion avec vis correspondantes;
- 1 tube de raccordement flexible.

Recommandation

Pour que le vase d'expansion fonctionne d'une manière efficace, il faut que la pression de l'eau sanitaire soit inférieure à 4 bar.

Dans le cas contraire, installer un réducteur de pression.

Photo P

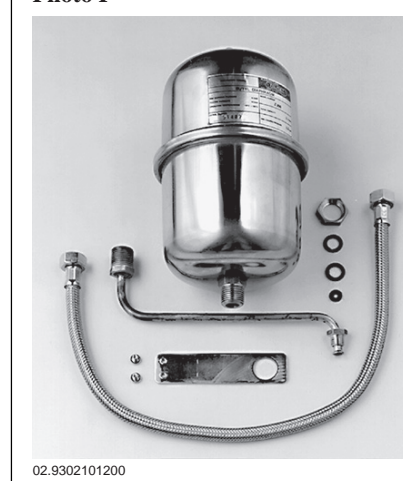


Photo Q

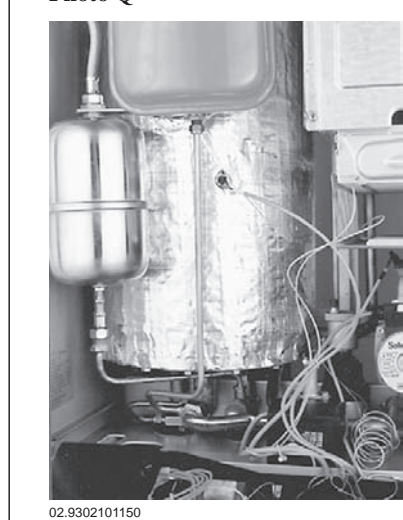
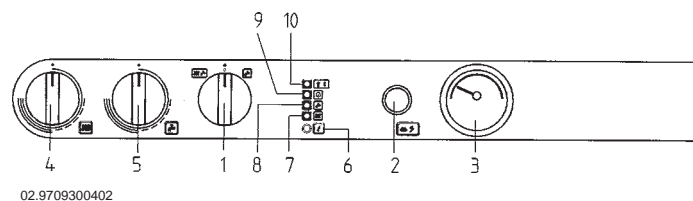


Photo R



Caractéristiques de construction



Dispositifs de réglage et de sécurité

La chaudière est construite pour répondre à toutes les prescriptions des normes européennes de référence grâce aux équipements suivants:

- * un dispositif pour le réglage, par modulation, de la température de l'eau de refoulement du circuit de chauffage;
- * un dispositif pour le réglage, par modulation, de la température de l'eau sanitaire;
- * un thermostat de sécurité limite contre les excès de température de l'échangeur fumées-eau (manque d'eau). Son intervention, indiquée par le panneau de commande électronique, provoque l'interruption de l'arrivée du gaz au brûleur et le blocage de la chaudière, signalé par une signalisation optique sur le panneau de commande (10);
- * un panneau de contrôle électronique qui effectue automatiquement l'allumage du brûleur et le contrôle relatif;
- En cas d'absence de flamme ou d'une autre anomalie, il interrompt l'arrivée de gaz au brûleur et provoque le blocage de la chaudière, signalé par une signalisation optique sur le panneau de commande (2);
- * un thermostat "fumées" à sécurité positive qui, en cas de cheminée bouchée et/ou de manque de tirage, interrompt l'arrivée de gaz au brûleur principal qui provoque le blocage de la chaudière, signalé par une signalisation optique sur le panneau de commande (10);
- * postcirculation pompe

La postcirculation de la pompe, qui s'obtient électroniquement, a une durée de 5 minutes et est activée, dans la fonction chauffage, après que le brûleur principal se soit éteint en raison d'une intervention du thermostat d'ambiance;

* dispositif antigel (circuit chauffage)
La gestion électronique de la chaudière est équipée d'une fonction "antigel" en chauffage qui, lorsque la température de refoulement de l'installation est inférieure à 5°C, fait fonctionner le brûleur jusqu'à ce que le refoulement atteigne une température de 30°C;

Cette fonction est active si la chaudière est alimentée électriquement, si le sélecteur (1) n'est pas en position (0), s'il y a du gaz et si la pression de l'installation est celle prescrite;

* Antiblocage pompe

En cas d'absence de demande de chaleur, en chauffage et/ou en sanitaire, pendant une période de 24 heures consécutives, la pompe se met en marche automatiquement pendant 1 minute.

Cette fonction est active si la chaudière est alimentée électriquement et si le sélecteur (1) n'est pas en position (0);

- * une soupape de sécurité hydraulique étalonnée à 3 bar pour le circuit de chauffage;
- * une soupape de sécurité hydraulique étalonnée à 7 bar pour le circuit sanitaire;
- * un disconnecteur CB.

Il est interdit de mettre hors service un de ces dispositifs de sécurité.

Circuit de chauffage

Echangeur principal (14)

Entièrement en cuivre protégé contre la corrosion.

Chambre de combustion

C'est une "chambre sèche" revêtue d'un matériau antirayonnement en fibres céramiques.

Dégazeur (9)

A effet "cyclone" à purgeur automatique.

Vase d'expansion (19)

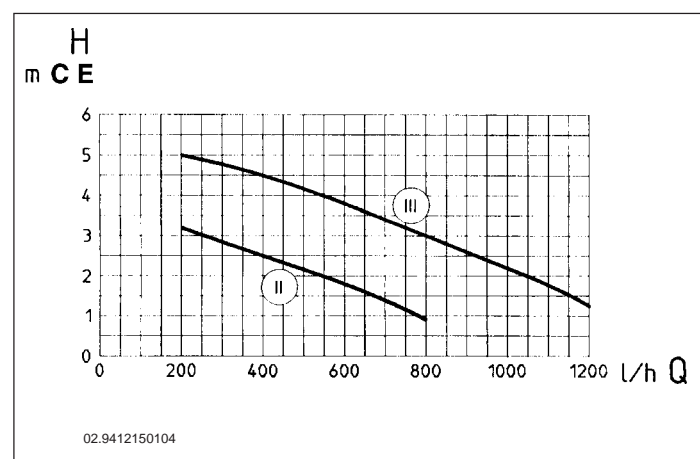
Sous pression à membrane. Il a une capacité utile de 7,5 litres. Il est gonflé à 0,5 bar et équipé d'une valve de gonflage.

Réglage by-pass (18)

Afin de s'adapter à toute installation dotée de robinets thermostatiques la chaudière est équipée d'un by-pass de type manuel qui peut être réglé par l'installateur (photo A de la page 3 du manuel de l'utilisateur).

Pompe (10)

C'est une pompe à trois vitesses. Le tableau ci-dessous donne les caractéristiques de débit-hauteur manométrique indiquées sur la plaque de la chaudière. La chaudière est fournie avec la pompe réglée en position "max" (vitesse III).



Instructions destinées à l'installateur

Observer les conditions réglementaires

Batiments d'habitation: conditions réglementaires d'installation et d'entretien

L'installation et l'entretien de l'appareil doivent être effectués par un professionnel qualifié conformément aux textes réglementaires et règles de l'art en vigueur, notamment:

- * Arrêté du 2 août 1977: Règles Techniques et de Sécurité applicables aux installations de gaz combustibles et d'hydrocarbures liquéfiés situées à l'intérieur des bâtiments et de leur dépendances.
- * Norme DTU P 45-204 - Installations de gaz (anciennement DTU n° 61-1 - Installations de gaz - Avril 1982 + additif n° 1 Juillet 1984).
- * Règlement Sanitaire Départemental.
- * Norme NF C 15-100 - Installations électriques à basse tension - Règles.

Etablissements recevant du public: conditions réglementaires d'installation

L'installation et l'entretien de l'appareil doivent être effectués par un professionnel qualifié conformément aux textes réglementaires et règles de l'art en vigueur, notamment:

- Règlement de sécurité contre l'incendie et la panique dans les établissements recevant du public:
- a) Prescriptions générales pour tous les appareils:
 - Articles GZ: Installations aux gaz combustibles et hydrocarbures liquéfiés.
 - Articles CH: Chauffage, ventilation, réfrigération, conditionnement d'air et production de vapeur et d'eau chaude sanitaire.
- b) Prescriptions particulières à chaque type d'établissements recevant du public (hôpitaux, magasins, etc...).

Recommandation:

Si la région est exposée aux risques de foudre (installation isolée en bout de ligne EDF,...) prévoir un parafoudre.

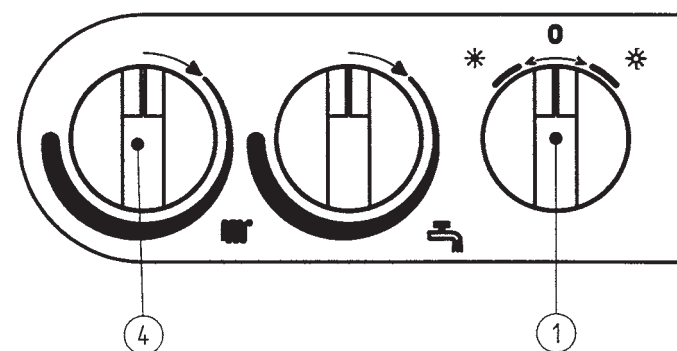
Notre garantie est subordonnée à cette condition.

Protection du réseau d'eau potable

La présence sur l'installation d'une fonction de disconnection du type CB à zones de pressions différentes non contrôlables répondant aux exigences fonctionnelles de la norme NF P 4301 I, destinée à éviter les retours d'eau de chauffage vers le réseau d'eau potable est requise par les articles 16-7 et 16-8 du Règlement Sanitaire Départemental Type.

Un disconnecteur est placé sur la barrette robinetterie de la chaudière (voir photo B page 6).

Attention: Le sélecteur (1) étant en position hiver (*), il faut attendre plusieurs minutes à chaque intervention du dispositif de réglage du chauffage (4). Pour obtenir immédiatement un nouvel allumage du brûleur principal, mettre le sélecteur (1) en position (0) puis sur, (*). Cette attente ne concerne pas la fonction sanitaire.



Les remarques et instructions techniques ci-après s'adressent aux installateurs pour leur donner la possibilité d'effectuer une installation parfaite. Les instructions concernant l'allumage et l'utilisation de la chaudière sont contenues dans les instructions destinées à l'utilisateur.

Instructions générales

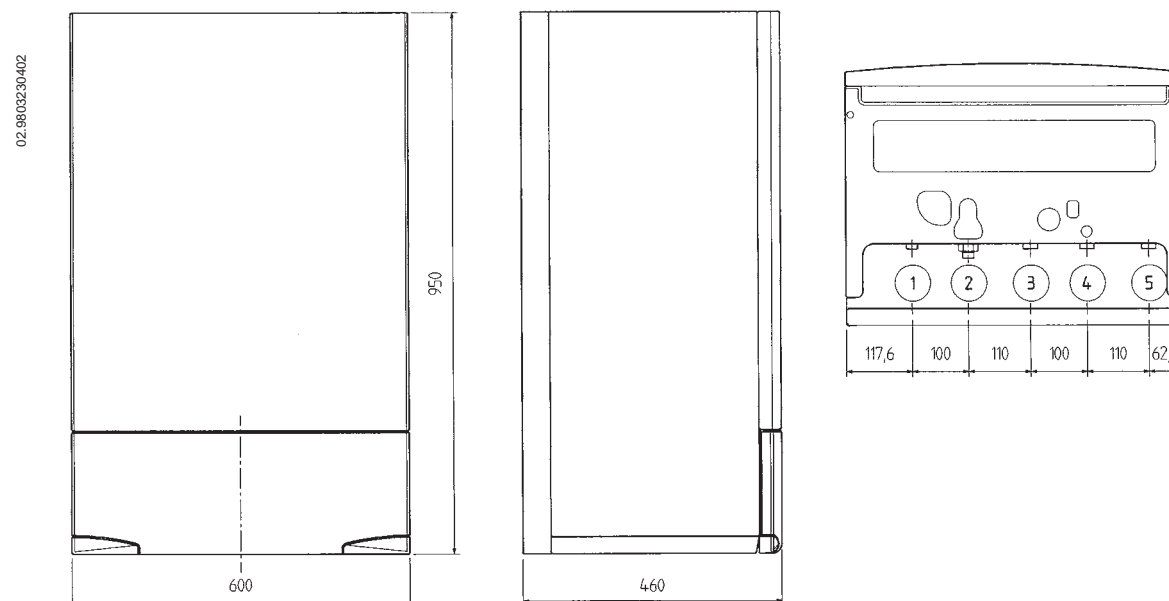
Les notes techniques et les instructions ci-dessous s'adressent aux installateurs afin de leur donner la possibilité de réaliser une installation parfaite de la chaudière, et pour obtenir de cet appareil un confort d'utilisation optimal.

Cet appareil ne peut être installé que par un professionnel qualifié.

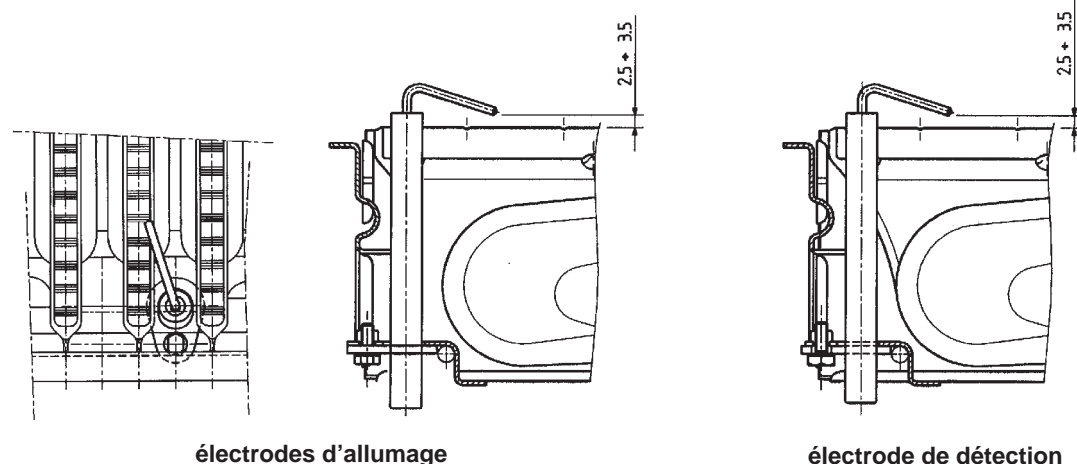
Pour l'installation il faut tenir compte des données suivantes:

- * La chaudière peut être utilisée avec n'importe quel type d'émetteur alimenté en bitube ou monotube. Les sections du circuit devront être de toute façon calculées selon les méthodes courantes, en tenant compte des caractéristiques hydrauliques disponibles et indiquées à la page 12
- * ne pas exposer la chaudière aux vapeurs directes des appareils de cuisson
- * s'assurer que la chaudière est équipée pour le type de gaz dont l'utilisateur dispose. Le type de gaz et la pression d'utilisation correspondante sont indiqués à proximité de la plaque signalétique.

Dimensions chaudière



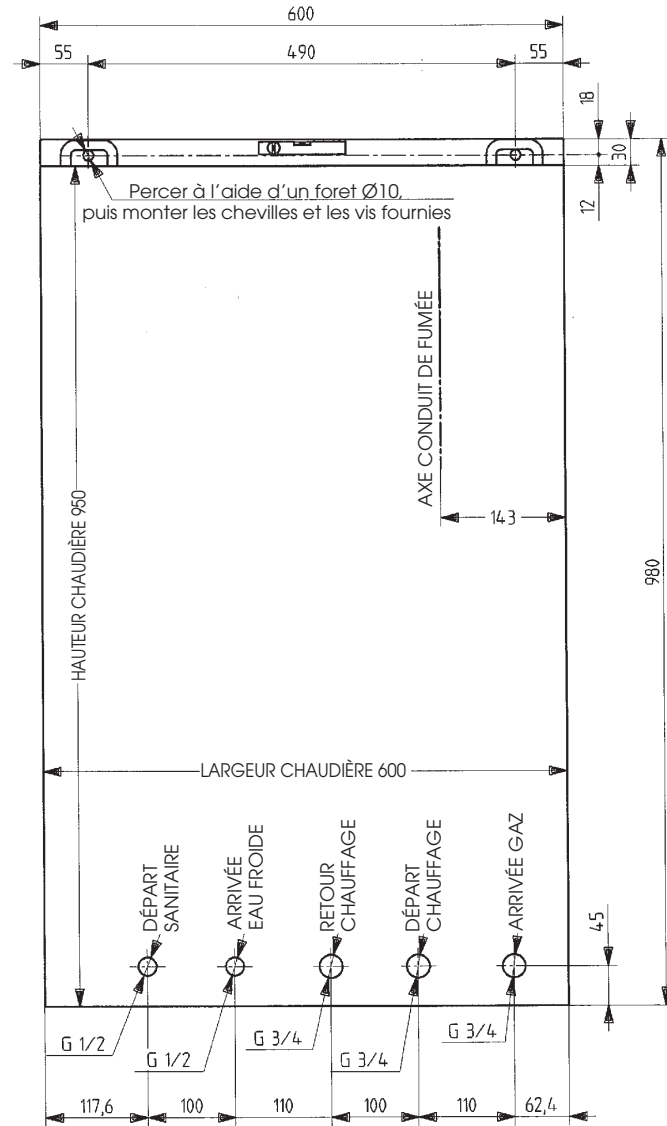
Positionnement électrodes "système IONO" d'allumage et d'ionisation



Dimensions gabarit

* Hauteur raccord du conduit de fumée par rapport à la base de la chaudière: 900 mm.

* diamètre extérieur du conduit de fumée: Ø 125 mm (MXB 23 E).
* diamètre extérieur du conduit de fumée: Ø 139 mm (MXB 28 E).



Conditions d'installation

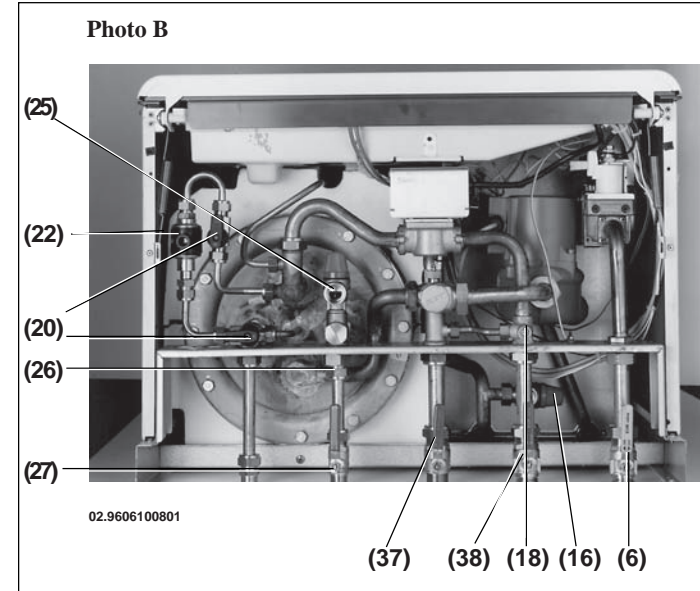
Déterminer l'emplacement exact de la chaudière et fixer le gabarit sur le mur.
Faire, à l'aide d'un foret adéquat, les perçages indiqués sur le gabarit et insérer les chevilles de Ø 12 mm. munies des vis fournies.

Equipement

(photo B)

Sur la chaudière:

- * robinets de remplissage installation (20)
- * soupape de sécurité chaudière tarée à 3 bar (16)
- * soupape de sécurité ballon tarée à 7 bar (25)
- * disconnecteur (22)



Les soupapes de sécurité (16) et (25) doivent être raccordées à une vidange selon la norme NF D 36-401.

Dans l'emballage de la chaudière:

- * robinet de gaz (6)
- * robinet d'arrivée de l'eau froide au ballon (27)
- * robinet retour chauffage (37)
- * robinet départ chauffage (38)
- * douilles coudées
- * gabarit
- * chevilles Ø 12 mm. et vis

Avant de raccorder la chaudière aux douilles, il est indispensable de procéder à un rinçage et à un nettoyage soignés de l'installation, afin d'éliminer les résidus des filetages et des soudures, ainsi que les solvants éventuellement présents dans les différentes parties du système de chauffage. Dans le cas d'installations anciennes ou de remplacements, il est conseillé de prévoir un pot de décantation sur le tube retour de la chaudière et au point bas, pour recueillir les dépôts ou les impuretés encore présents après le rinçage, et qui pourraient être remis en circulation lors de la mise en route.

Pour fixer la chaudière il faut:

- * la retirer de l'emballage et la poser exclusivement sur la face arrière
- * l'accrocher au mur à l'aide des deux vis précédemment mises en place
- * régler son aplomb par l'intermédiaire des deux écrous, de telle manière qu'elle soit parfaitement verticale
- * monter les robinets fournis et les joints correspondants.

Pression au niveau du brûleur - Puissance selon le type de gaz

CB 28/60

CB 23/60

mbar	mbar	mbar	mbar	kW	kcal/h		mbar	mbar	mbar	mbar	kW	kcal/h
G20	G25	G30	G31				G20	G25	G30	G31		
1,3	1,8	3,9	5,7	10,4	8950	puissance utile minimale	1,7	2,2	4,1	5,9	10,4	8950
1,4	1,9	4,8	6,2	11,6	10000		1,9	2,4	4,9	6,5	11,6	10000
1,5	2,1	5,8	7,5	12,8	11000		2,1	2,7	6,0	7,3	12,8	11000
1,7	2,3	6,9	8,9	14,0	12000		2,6	3,1	7,1	8,7	14,0	12000
2,0	2,5	8,1	10,4	15,1	13000		3,0	3,6	8,4	10,2	15,1	13000
2,3	2,9	9,4	12,1	16,3	14000		3,5	4,2	9,7	11,8	16,3	14000
2,7	3,3	10,8	13,9	17,4	15000		4,0	4,8	11,1	13,6	17,4	15000
3,1	3,8	12,3	15,8	18,6	16000		4,5	5,5	12,7	15,4	18,6	16000
3,5	4,3	13,9	17,9	19,8	17000		5,1	6,2	14,3	17,4	19,8	17000
3,9	4,8	15,6	20,0	20,9	18000		5,8	7,0	15,8	19,5	20,9	18000
4,3	5,3	17,4	22,3	22,1	19000		6,4	7,8	17,4	21,8	22,1	19000
4,8	5,9	19,2	24,7	23,3	20000							
5,3	6,5	21,2	27,3	24,4	21000							
5,8	7,1	23,3	29,9	25,6	22000							
6,3	7,8	25,4	32,7	26,7	23000							
6,9	8,5	27,7	35,6	28,0	24.000	puissance utile nominale	7,1	8,6	18,8	24,1	23,3	20000

Tableau 1

1 mbar = 10,197 mmCE

Tableau 1

1 mbar = 10,197 mmCE

CB 28/60

Consommations de gaz (15°C - 1013 mbar)				Débit maxi.	Débit mini.
G.20	(GN H - Lacq)	34,02 MJ/m ³	sous 20 mbar	3,25 m ³ /h	1,26 m ³ /h
G.25	(GN L - Groningue)	29,25 MJ/m ³	sous 25 mbar	3,17 m ³ /h	1,33 m ³ /h
G.30	(BUTANE)	45,6 MJ/kg	sous 28 mbar	2,04 kg/h	1,0 kg/h
G.31	(PROPANE)	46,3 MJ/kg	sous 37 mbar	2,00 kg/h	0,9 kg/h

Tableau 2

CB 23/60

Consommations de gaz (15°C - 1013 mbar)				Débit maxi.	Débit mini.
G.20	(GN H - Lacq)	34,02 MJ/m ³	sous 20 mbar	2,73 m ³ /h	1,26 m ³ /h
G.25	(GN L - Groningue)	29,25 MJ/m ³	sous 25 mbar	3,17 m ³ /h	1,46 m ³ /h
G.30	(BUTANE)	45,6 MJ/kg	sous 28 mbar	2,04 kg/h	0,94 kg/h
G.31	(PROPANE)	46,3 MJ/kg	sous 37 mbar	2,0 kg/h	0,92 kg/h

Tableau 2

CB 28/60

Diamètre injecteurs et diaphragmes			
	Nb	G.20-G.25	G.30 - G.31
injecteurs	18	1,30 mm	0,69 mm
diaphragme	1	4,4 mm	-

Tableau 3

CB 23/60

Diamètre injecteurs et diaphragmes			
	Nb	G.20-G.25	G.30 - G.31
injecteurs	18	1,18 mm	0,69 mm
diaphragme	1	4,10 mm	3,30 mm

Tableau 3

Changement de gaz

La chaudière peut être transformée pour l'utilisation au gaz naturel (groupe E+ de la deuxième famille) ou au gaz liquide (troisième famille).

Le mode d'emploi est illustrée sur les photos G-H-I-L.

- * Retirer le brûleur principal;
- * Remplacer les injecteurs en prenant soin de les bloquer à fond, afin d'éviter les fuites de gaz;
- * Remplacer le diaphragme vissé au raccord supérieur de la vanne à gaz;
- * Répéter les opérations de réglage des pressions comme décrit dans les pages suivantes;
- * Refermer le régulateur de pression.

Une fois que les transformations ont été opérées, il est indispensable d'appliquer une étiquette supplémentaire, où l'on indiquera le nouveau type de gaz adopté et les réglages effectués.



Photo G

Enlever les vis qui fixent la face avant de la chaudière

02.9302101110



Photo H

Enlever le panneau frontal de la chambre de combustion



Photo I

Desserrer complètement l'écrou d'étanchéité circuit de gaz à la rampe
Enlever le tube alimentation gaz à la rampe brûleurs pour remplacer le diaphragme

02.9307060906



Photo L

Extraire avec soin la rampe brûleurs

Réglage de la puissance nominale

- * raccorder un manomètre, si possible à eau, à la prise de pression présente sur le tube alimentation gaz à la rampe brûleurs;
- * ouvrir le robinet gaz et tourner le commutateur (1) (page 8) afin de mettre la chaudière en position ETE (☀);
- * ouvrir un robinet de puisage de l'eau sanitaire de manière à obtenir un débit d'au moins 10 litres par minute.
- * enlever le couvercle du modulateur;
- * régler la vis en laiton du tube (voir photo M) jusqu'à ce qu'on obtienne les valeurs de pression indiquées dans le tableau I de la page 11;
- * s'assurer que la pression dynamique d'alimentation de la chaudière, mesurée au niveau de la prise de pression (15) de la vanne gaz soit correcte.

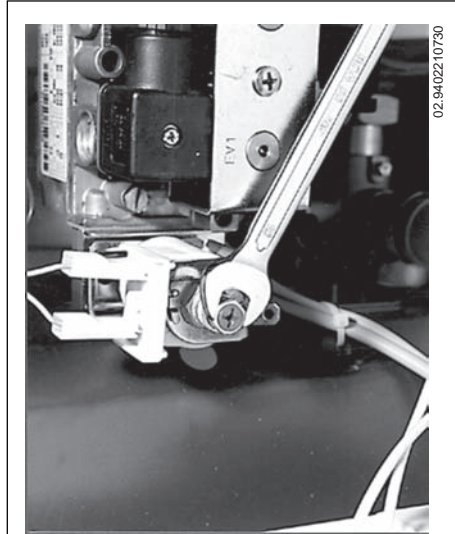


Photo M

Réglage de la puissance réduite

- * débrancher la câbleau d'alimentation du modulateur et dévisser la vis rouge (voir photo N) jusqu'à ce qu'on atteigne la valeur de pression correspondant à la puissance réduite (voir tableau I de la page 11);
- * connecter de nouveau le câbleau;
- * monter le couvercle du modulateur puis sceller.

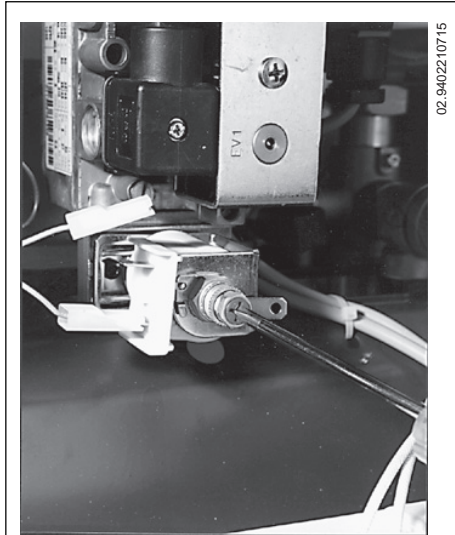
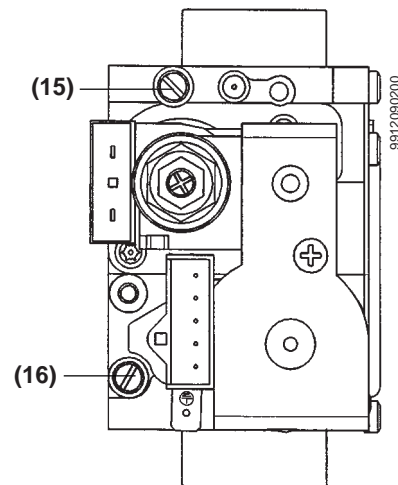


Photo N

Vérifications finales

- * tourner le bouton (1) sur la position (0) et réaliser un nouvel allumage de vérification. En cas d'interallumage incomplet, manoeuvrer le potentiomètre RLA (page 9).
- * le commutateur (1) étant en position HIVER (❄), s'assurer que la puissance en fonction chauffage est celle qui est requise par l'installation, et si besoin est manoeuvrer le potentiomètre MAXRISC (page 9). Voir le tableau I concernant la pression nécessaire au niveau du brûleur;
- * appliquer la plaquette additive fournie avec le kit de transformation en indiquant le type de gaz et l'étalonnage opéré.



Branchement électrique

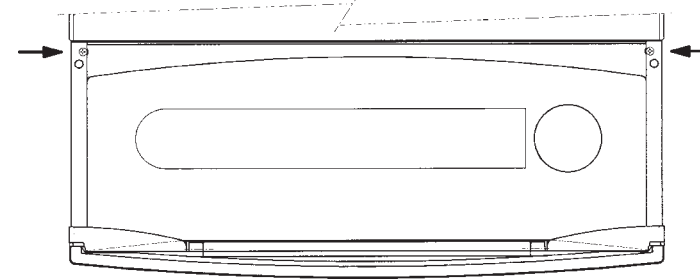


Fig. C

La sécurité électrique de l'appareil n'est assurée que lorsque celui-ci est relié correctement à une installation efficace de mise à la terre, réalisée conformément aux Normes de sécurité relatives aux installations. La chaudière doit être reliée électriquement à un réseau d'alimentation de 220-230 V monophasé + terre à l'aide du câble à trois fils fourni avec l'appareil, en respectant la polarité Ligne-Neutre.

Il est obligatoire de réaliser le raccordement à la mise à la terre selon les normes NF en vigueur.

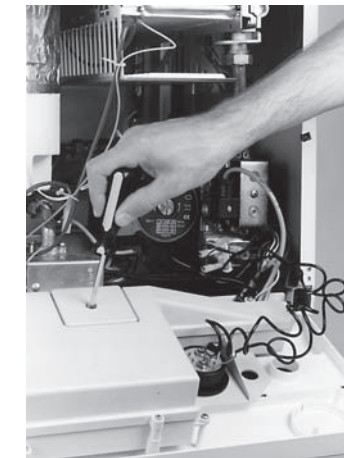
Le branchement doit être réalisé à l'aide d'un interrupteur bipolaire ayant une ouverture des contacts d'au moins 3 mm.

En cas de remplacement du câble d'alimentation, il faudra utiliser un câble harmonisé "HAR H05 VV-F" 3 x 0,75 mm² ayant un diamètre maximal de 8 mm.

...Accès à la boîte de connexion d'alimentation

- couper l'alimentation de la chaudière en agissant sur l'interrupteur bipolaire;
- dévisser les deux vis de fixation du panneau de commande à la chaudière (Fig. C);
- faire tourner le panneau de commande;
- dévisser la vis de fixation du couvercle et accéder à la zone des branchements électriques (photo D).

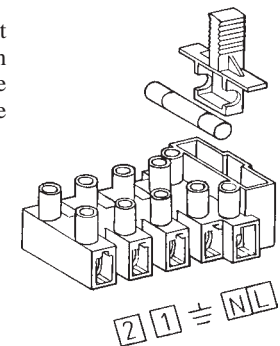
Photo D



02.9606100300

Le fusible, du type rapide de 2 A, est incorporé dans la boîte de connexion d'alimentation (extraire le porte-fusible de couleur noire pour le contrôle et/ou le remplacement).

- (L) = Ligne marron
- (N) = Neutre bleu clair
- (⊕) = Terre jaune-vert
- (1) (2) = Contact pour thermostat d'ambiance



IMPORTANT! Effectuez le branchement électrique de la chaudière en tenant compte de la polarité PHASE-NEUTRE, après avoir vérifié qu'il n'y ait pas de tension entre NEUTRE et TERRE. Au cas où la polarité PHASE-NEUTRE ne serait pas respectée, la chaudière va se bloquer. Si le réseau d'alimentation est du type PHASE-PHASE, il est obligatoire d'installer le kit approprié PHASE-PHASE (fourni sur demande). L'emploi du kit PHASE-PHASE est obligatoire aussi pour les réseaux monophasés, si la tension entre NEUTRE et TERRE dépasse ou est égale à 15V.

Faute de respecter ces prescriptions peut causer des situations de danger.

Branchement du thermostat d'ambiance

- Accéder à la boîte de connexion d'alimentation (figure 1) comme décrit au chapitre précédent;
- retirer le cavalier présent sur les bornes (1) et (2);
- faire passer le câble à deux fils dans le passe-câble et le relier à ces deux bornes.

Remarque : il ne faut pas utiliser de thermostats d'ambiance équipés d'une résistance anticipatrice. Vérifier que les extrémités des deux fils de branchement ne soient pas sous tension.

Branchement de l'horloge programmeur

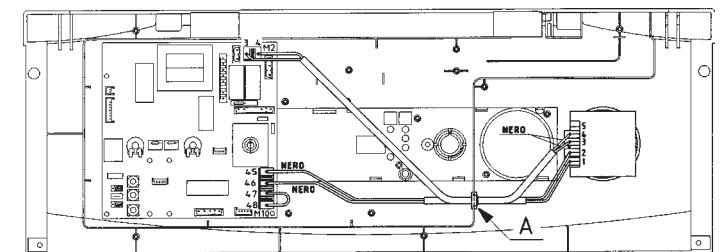
(accessoire sur demande)

La chaudière est prédisposée pour programmer le fonctionnement en chauffage (boîte de connexion M10, contacts 45-46) et/ou la mise à température du bouilleur (boîte de connexion M10, contacts 47-48).

- retirer les deux vis qui fixent le panneau de commande à la chaudière et faire tourner ce dernier vers le bas (Figure 1);
- retirer les 5 vis de fixation du couvercle du panneau de commande et faire tourner ce dernier vers le haut.

*** Pour programmer le fonctionnement en chauffage, procéder de la manière suivante:**

- relier le moteur du programmeur à la boîte de connexion M2 de la carte électronique principale (contacts 3-4);
- relier le contact en déviation du programmeur à la boîte de connexion M10 de la carte électronique principale (contacts 45-46), après avoir retiré le cavalier jaune.



oce.9803230600

*** Pour programmer le fonctionnement en sanitaire (programmation bouilleur), procéder de la manière suivante:**

- Si le programmeur chauffage n'est pas branché:
 - relier le moteur du programmeur à la boîte de connexion M2 de la carte électronique principale (contacts 3-4);
 - relier le contact en déviation du programmeur à la boîte de connexion M10 de la carte électronique principale (contacts 47-48), après avoir retiré le cavalier jaune.
- Si le programmeur chauffage est déjà branché:

La chaudière est prédisposée pour le branchement du contact en déviation d'un autre programmeur pouvant être acheté dans le commerce, à installer au mur pour la fonction bouilleur. Pour effectuer le branchement électrique relatif, procéder de la manière suivante:

 - relier le contact en déviation du programmeur à la boîte de connexion M10 de la carte électronique principale (contacts 47-48), après avoir retiré le cavalier jaune.

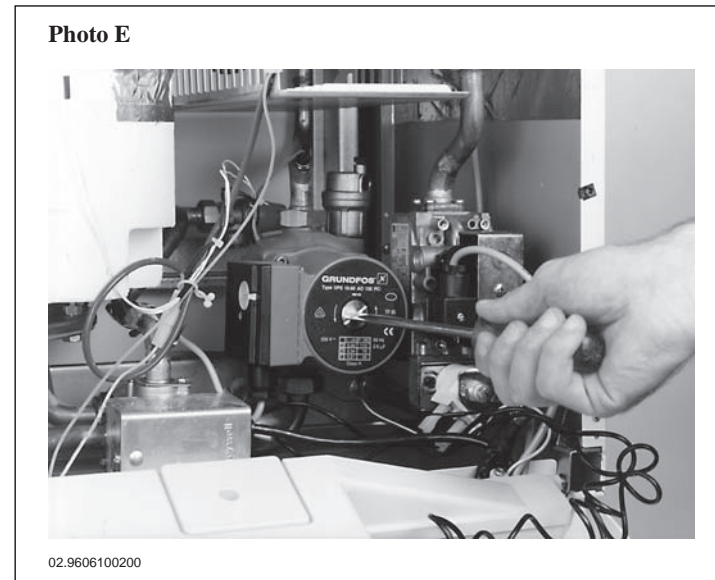
Passer le câble de branchement dans le passe-câble indiqué (A).

Purge et déclenchement de la pompe

* La pompe étant en service, desserrer le bouchon vissé sur son axe pour purger.
Cette opération est nécessaire spécialement lors des opérations de remplissage de l'installation.

Il est recommandé de recueillir l'eau qui s'écoule pendant cette intervention.

* Après une période d'arrêt ou lors du premier allumage, le déblocage de la pompe peut s'avérer nécessaire: il suffit d'enlever le bouchon vissé sur l'axe de la pompe, d'introduire un tournevis et de faire accomplir quelques tours au rotor, de manière à le débloquer et à favoriser la mise en marche de la pompe.



Vidange ballon et chaudière

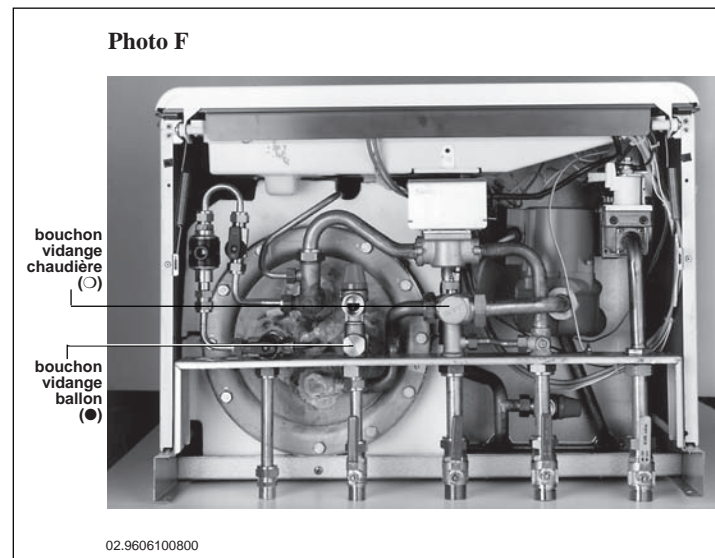
Vidange ballon

* Fermer le robinet d'arrivée d'eau froide à la chaudière
* Ouvrir un robinet de puisage d'eau chaude, le plus près possible de la chaudière. Dans certains cas particuliers, il peut s'avérer nécessaire de dévisser le bouchon supérieur du ballon pour faciliter cette opération
* Enlever le bouchon (●) vissé sur le ballon, en prenant soin de recueillir l'eau contenue dans le ballon (60 litres).

Vidange chaudière

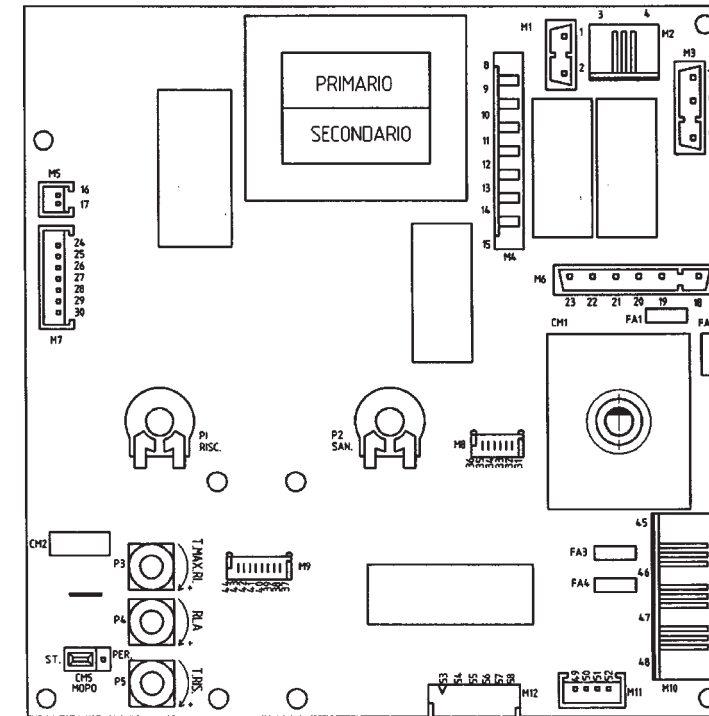
* Fermer les robinets de départ et de retour chauffage
* enlever le bouchon (○) vissé à la base du dégazeur en prenant soin de recueillir l'eau contenue dans le circuit de la chaudière.

Il faut absolument éviter les opérations de vidange au moyen des groupes de sécurité de la chaudière et du ballon.



N.B. : les réglages décrits dans ce chapitre peuvent être réalisés sans retirer le couvercle du panneau de commande mais simplement en retirant les bouchons présents sur le couvercle.

* **Potentiomètre P5 (Réglage du temps d'attente en chauffage)**
Avec ce potentiomètre, il est possible de régler le temps d'attente en chauffage, à chaque intervention du dispositif, de 1 à 7 minutes.



Dessin 1

Potentiomètres de réglage

(Dessin 1)

* potentiomètre P3 T. MAX. RI

Il est possible de régler la puissance de chauffage en fonction des déperditions thermiques prévues en agissant sur ce potentiomètre à l'aide d'un tournevis de 2,5x0,4 mm.

Les valeurs de la pression au niveau du brûleur par rapport à la puissance sont fournies dans un chapitre spécifique à la page 12.

* potentiomètre P4 RLA (Réglage du Niveau d'Allumage)

Avec ce potentiomètre, il est possible de régler le niveau de pression aux brûleurs, dans la phase d'allumage, en agissant avec un tournevis ayant une lame de 2,5 x 0,4 mm. Cette opération peut se révéler nécessaire dans des conditions particulières de tirage excessif pour faciliter l'inter-allumage du brûleur principal.

Pour faciliter les opérations de réglage du RLA, il est possible de fixer la pression aux brûleurs, durant cette phase, pendant environ 3 minutes, en opérant comme indiqué ci-dessous:

- Mettre le sélecteur (1) dans la position (0);
- Débrancher la sonde NTC de chauffage (17);
- Mettre le sélecteur (1) dans la position Été ou Hiver;
- Rattacher la sonde NTC;
- S'assurer qu'il y ait demande de chaleur;
- Effectuer le réglage du RLA.

Après avoir dépassé la durée indiquée la chaudière se remet à fonctionner correctement.

- Cette intervention peut s'avérer nécessaire dans des conditions particulières, pour faciliter l'interallumage du brûleur principal.

* Sélecteur CM5 fonctionnement à pompe en réchauffement

- avec sélecteur sur la position PER, la pompe est toujours en fonctionnement
- avec sélecteur sur la position ST, la pompe est en fonctionnement seulement sur demande du thermostat ambiante.

Caractéristiques techniques

Description		VB 23/60	VB 28/60
Puissance calorifique nominale	kW	25,8	31,1
Puissance calorifique minimale	kW	11,9	11,9
Puissance utile nominale	kW	23,3	28,0
Puissance utile minimale	kW	10,4	10,4
Rendement	%	90,03	90,03
Pression maximum eau circuit chauffage	bar	3	3
Vase d'expansion	l/bar	7,5/0,5	7,5/0,5
Contenance ballon en acier inox	l	60	60
Débit d'eau sanitaire en continu ΔT 25°C (1)	l/min	13,3	16
Débit d'eau sanitaire en continu ΔT 35°C	l/min	9,5	11,4
Débit d'eau sanitaire ΔT 30°C	l/30 min	390	450
Débit spécifique	l/min	15	17
Réglage température sanitaire	°C	5-65	5-65
Pression maximum circuit sanitaire	bar	7	7
Dimensions	hauteur	mm	950
	largeur	mm	600
	profondeur	mm	450
Système antigel ballon		présent	présent
Longueur maximum de la ventouse en ligne droite - ventouse concentrique	mm	4000	4000
Perte sur la longueur totale par la mise en place d'une coude - ventouse concentrique	mm	1000	1000
Ventouse	Ø	mm	100
Type gaz		naturel/GPL	naturel/GPL
Pression d'alimentation gaz naturel (*)	mbar	20/25	20/25
Pression d'alimentation gaz GPL (**)	mbar	28/37	28/37
Poids net	kg	70	70
Tension d'alimentation	V	220-230	220-230
Puissance électrique nominale	W	190	190

(1) en mitigeant avec de l'eau froide ou sans limiteur de débit

(*) gaz du groupe E de la deuxième famille

(**) gaz de la troisième famille



Les descriptions et caractéristiques figurant sur ce document sont données à titre d'information et non d'engagement. En effet, soucieux de la qualité de nos produits, nous nous réservons le droit d'effectuer, sans préavis, toute modification ou amélioration.

Société Anonyme au capital de 111.384.000 F
R.C. CHARLEVILLE-MEZIERES 787 020 080 B - Sirène 787 020 080 00018

USINE - SIEGE SOCIAL - SERVICES COMMERCIAUX - DEPOT
76 rue Forest - 08013 CHARLEVILLE-MEZIERES CEDEX
Tel: 03.24.56.83.83 - Fax: 03.24.56.84.04
www.deville.fr



VB 23/60

VB 28/60

**CHAUDIÈRE MURALE À GAZ
ÉTANCHE À FLUX FORCÉ
À DEUX SERVICES,
À BALLON INCORPORÉ,
SANS VEILLEUSE**

Notice d'emploi destinée à l'utilisateur et à l'installateur



Avis au propriétaire de la chaudière Deville

Notre Maison estime que votre nouvelle chaudière Deville pourra satisfaire toutes vos exigences.

L’achat d’un produit Deville garantit vos attentes: un bon fonctionnement et une utilisation simple et rationnelle.

Nous vous demandons de lire auparavant ces instructions car elles contiennent des informations utiles pour une gestion correcte et efficace de votre chaudière.

Attention:

Tenir les parties de l’emballage (sachets en plastique, polystyrène etc.) hors de la portée des enfants parce qu’elles représentent un danger potentiel.

Entretenez régulièrement votre installation

L’entretien annuel de votre chaudière est obligatoire aux termes de la législation en vigueur. Il devra être effectué une fois par an par un professionnel qualifié:

- l’entretien de la chaudière (vérification, réglage, nettoyage, remplacement de pièces d’usure normale et détartrage éventuel);
- le ramonage du conduit de fumée et du pot de purge attenant.

Pour toutes les opérations d’entretien de votre chaudière, des formules de contrats d’entretiens annuels peuvent vous être proposées par des prestataires de services. Consultez votre installateur ou nos services commerciaux.

La garantie du constructeur, qui couvre les défauts de fabrication, ne doit pas être confondue avec les opérations décrites ci-dessus.

Garantie

La garantie est donnée pour un usage normal des appareils et dans la mesure où les instructions de la notice d’emploi sont respectées.

Ne ne saurions trop vous conseiller de lire attentivement cette notice ainsi que les conditions de garantie ci-dessous.

Nos appareils doivent être installés par un professionnel qualifié suivant les règles de l’art, normes et réglementations en vigueur.

Nos appareils sont garantis a dater du jour de la facture pour 2 ans:


Pour bénéficier de la garantie, seule la présentation de la facture fait foi.

Pendant la période de garantie, DEVILLE garantit tout défaut de matière ou de fabrication et n’est tenu qu’au remplacement gratuit des pièces reconnues défectueuses après contrôle par ses services.

D’une manière non limitative, la garantie ne couvre pas les effets dus à l’usure normale, ainsi que les détériorations résultant d’une mauvaise utilisation de l’appareil, d’un défaut d’installation ou d’une insuffisance d’entretien.

Ces dispositions ne sont pas exclusives du bénéfice au profit de l’acheteur de la garantie légale pour défauts ou vices cachés qui s’applique, en tout état de cause, dans les conditions des articles 1641 et suivants du code civil.

En cas de litige, les Tribunaux de CHARLEVILLE-MEZIERES sont seuls compétents.

Remarque: L’allumage du voyant  pendant la phase d’allumage est lié à l’auto-vérification du bon fonctionnement du ventilateur. Seule l’illumination permanente du voyant indique la présence d’une anomalie et la mise en sécurité de la chaudière:

- * **Ventouse ou prise de pression obstruée**
- * **Extracteur bloqué**
- * **Tube canal “Venturi” - pressostat bouché**

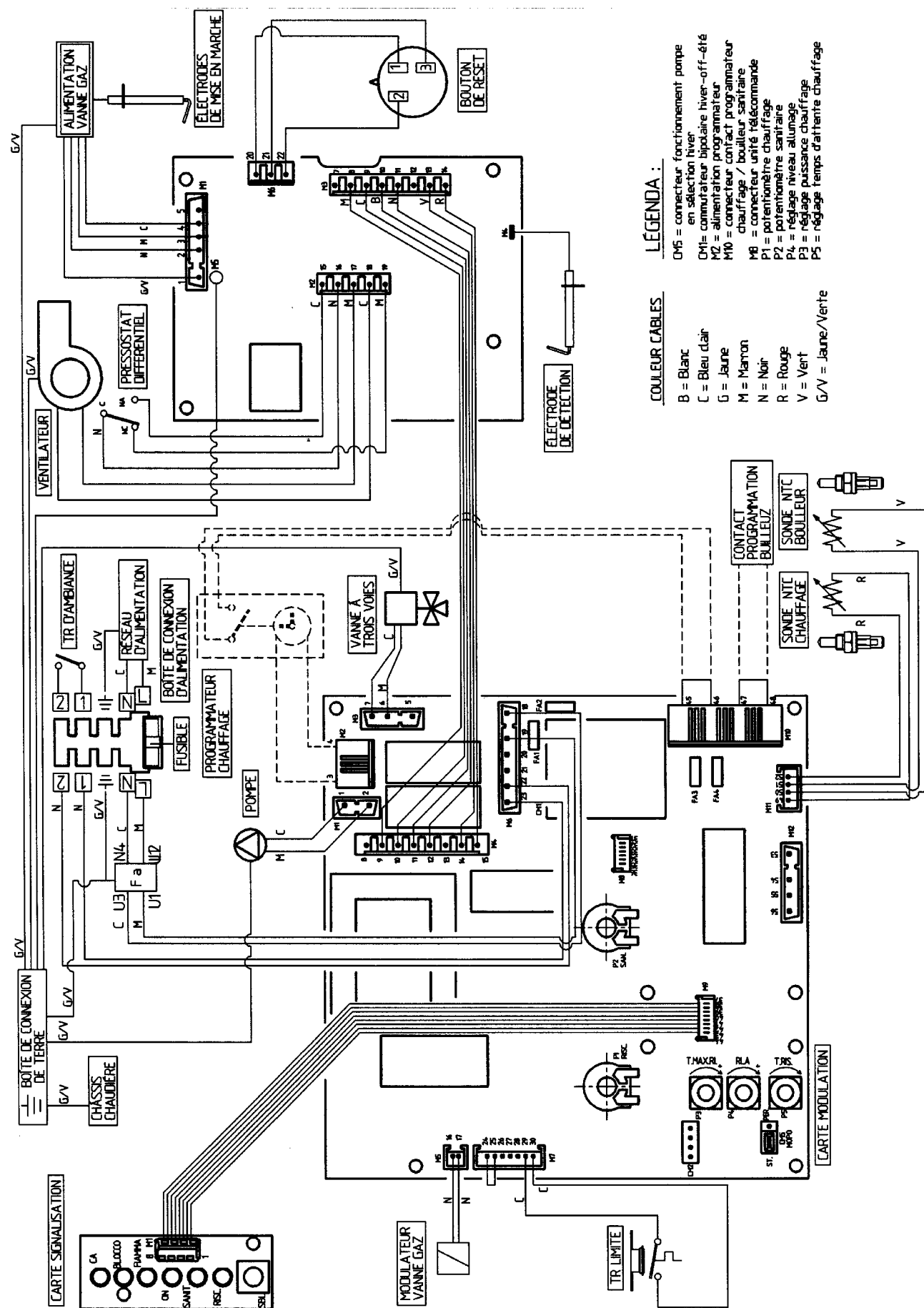
INDEX

Instructions destinées à l'usager

Instructions avant la mise en service	p. 3
Allumage	p. 3
Tableau des commandes	p. 3
Réglage de la température ambiante	p. 3
Production d’eau chaude sanitaire	p. 3
Remplissage chaudière	p. 3
Arrêt de la chaudière	p. 4
Arrêt prolongé de l’installation. Risque de gel	p. 4
Instructions particulières	p. 4
Fonctionnement lampes témoin, réarmement, signalisations d’anomalie	p. 4
Changement de gaz	p. 4
Instructions pour l’entretien	p. 4

Instructions destinées à l'installateur

Instructions générales	p. 5
Observer les conditions réglementaires	p. 5
Dimensions chaudière	p. 5
Dimensions gabarit avec plaque de robinetterie	p. 6
Conditions d’installation	p. 6
Equipement	p. 6
Installation des conduits d’évacuation et d’aspiration	p. 7
Branchement électrique	p. 9
Branchement du thermostat d’ambiance	p. 9
Branchement de l’horloge programmeur	p. 9
Changement de gaz	p. 12
Caractéristiques de construction	p. 14
Circuit de chauffage	p. 15
Circuit de production de l’eau chaude sanitaire	p. 15
Vase d’expansion sanitaire optionnel	p. 16
Schéma de fonctionnement des circuits avec plaque de robinetterie	p. 17
Schéma électrique de fonctionnement	p. 18
Caractéristiques techniques	p. 20



LEGENDA :
 M5 = connecteur fonctionnement pompe en sélection hiver
 M1 = commutateur bipolaire hiver-off-été
 M2 = alimentation programmateur chauffage / bouilleur sanitaire
 M3 = connecteur unité télécommande
 M4 = connecteur unité télécommande
 M6 = potentiomètre chauffage
 P1 = potentiomètre sanitaire
 P4 = réglage niveau allumage
 P3 = réglage puissance chauffage
 P5 = réglage temps d'attente chauffage

COULEUR CABLES
 B = Blanc
 C = Bleu clair
 G = Jaune
 M = Marron
 N = Noir
 R = Rouge
 V = Vert
 G/V = Jaune/Verte

Instructions avant la mise en service

Avant de mettre la chaudière en service, s'assurer que:

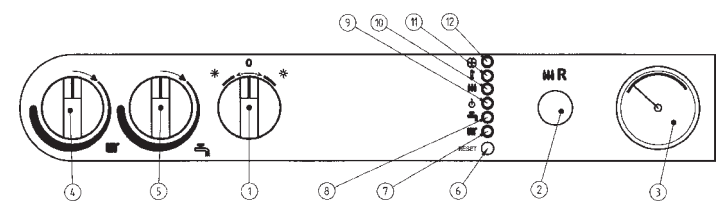
- * le raccordement électrique de la chaudière au réseau 230 V + prise de terre a été opéré régulièrement, et un interrupteur a été interposé
- * l'installation est remplie d'eau et sa pression lue sur le manomètre (3) est supérieure à 0,5 bar, à froid. Remplissage chaudière (photo A)
- * la pompe est en mesure de fonctionner. Purge et déclenchement pompe (photo E page 10)
- * le ballon pour la production d'eau chaude sanitaire est rempli d'eau. Dans ce but, ouvrir un robinet de puisage d'eau chaude et le laisser ouvert jusqu'à ce que l'eau s'écoule d'une manière continue et régulière.

Allumage

Les opérations à effectuer sont les suivantes:

- * ouvrir le robinet de gaz
- * tourner le commutateur (1) pour placer la chaudière en position Eté (☀) ou Hiver (❄)

Tableau des commandes



* manoeuvrer le bouton de réglage de la température chauffage (4) de manière à allumer le brûleur principal.
 Pour augmenter la température, tourner le bouton dans le sens des aiguilles d'une montre et en sens contraire pour la diminuer. Le brûleur s'allume s'il y a une demande de chaleur au niveau du circuit de chauffage. La pompe se mettra en service même si le brûleur est éteint (sauf si la chaudière est équipée d'un T.A.).
 La chaudière est équipée d'une chambre de combustion étanche par rapport à l'air ambiant de la pièce.
 L'évacuation des produits de la combustion est assurée par un extracteur placé pour aspirer les fumées, de façon à améliorer la sécurité, dans la mesure où il met la chambre de combustion en dépression. Le fonctionnement correct du système à flux forcé (aspiration échappement, avec extracteur) est contrôlé de façon constante par un pressostat différentiel, relié au conduit d'échappement des fumées, qui, en cas d'anomalie, coupe la tension du panneau de contrôle électronique, ce qui entraîne la mise en sécurité de la chaudière, dans les cas suivants:

- * Ventouse obstruée
- * Extracteur hors service
- * Vent contraire, au-delà du niveau de pression du ventilateur.

Le circuit électronique allume automatiquement le brûleur et le contrôle. Les éventuelles anomalies de fonctionnement constatées par le circuit électronique provoquent la mise en sécurité de la chaudière. La mise en sécurité est signalée sur le panneau de commande (voyant rouge allumé) (2). Pour remettre la chaudière en service après avoir cherché et éliminé les causes qui ont provoqué la mise en sécurité, appuyer sur le bouton-poussoir de remise en route (2) (la lampe-témoin incorporée dans le bouton-poussoir doit s'éteindre).

Important: en phase de premier allumage, tant que l'air contenu dans la canalisation de gaz n'a pas été évacué, le brûleur peut ne pas s'allumer, et la chaudière est par conséquent "en sécurité".
 Il est conseillé dans ce cas de répéter l'opération plusieurs fois, jusqu'à l'arrivée du gaz au brûleur.

* manoeuvrer le bouton de réglage de la température de l'eau sanitaire (5). Pour augmenter la température, tourner le bouton dans le sens des aiguilles d'une montre, et vice versa pour la faire diminuer. Une fois que la température sélectionnée a été atteinte, la chaudière se pose en mode chauffage si le sélecteur (1) est en position Hiver (❄).

Il est possible d'exclure la fonction "sanitaire" en plaçant le bouton (5) sur la valeur minimum qui correspond à la fonction antigel du ballon.

Lorsque le bouton (1) est en position ☀, le brûleur principal s'allume et la pompe se met en service seulement si l'eau chaude sanitaire n'est pas en température.

Réglage de la température ambiante

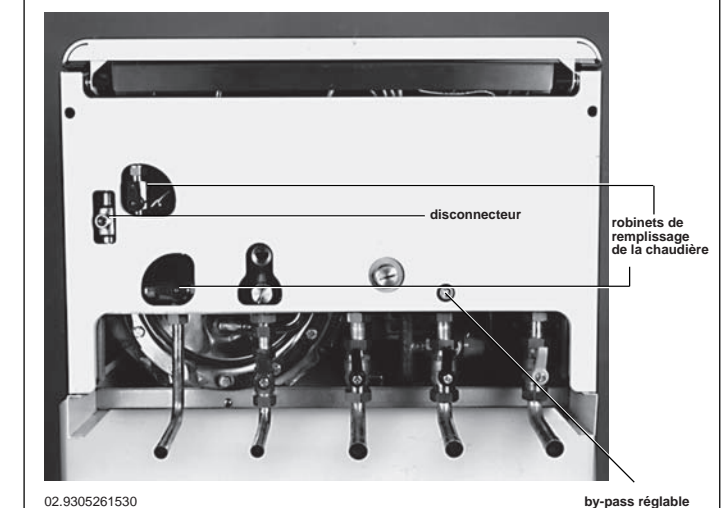
L'installation peut être équipée d'un thermostat d'ambiance. S'il y en a un, il contrôle l'installation en fonction des besoins en chauffage. Dans le cas où il est absent, il est possible de réaliser un contrôle de la température du milieu en manoeuvrant le bouton (4). Pour augmenter la température de l'eau, tourner le bouton (4) dans le sens des aiguilles d'une montre, et en sens inverse pour la faire diminuer, pour ajuster la température de l'eau de chauffage.

Production d'eau chaude sanitaire

* La vanne à gaz modulante a un dispositif qui permet de moduler la flamme aussi bien en fonction du positionnement du bouton (5) de réglage de la température de l'eau du ballon, qu'en fonction de la quantité d'eau chaude éventuellement prélevée.

Remplissage de la chaudière

Photo A
 En manoeuvrant sur les robinets indiqués ci-dessous, on opère le remplissage hydraulique du circuit de chauffage et de la chaudière.
ATTENTION! Votre chaudière est équipée d'un disconnecteur. Il est nécessaire de manoeuvrer les robinets amont et aval du disconnecteur afin d'obtenir le remplissage et de les fermer **impérativement tous les deux** lorsque la pression dans le circuit de chauffage est suffisante.



S'assurer par un contrôle périodique que, lorsque la chaudière ne fonctionne pas, la pression de l'eau lue sur le manomètre (3) est supérieure à 0,5 bar.

A la fin de l'opération de purge, le levier de la vanne à 3 voies doit être positionné en "AUTO".

Arrêt de la chaudière

Total

- * faire pivoter le bouton (1) sur la position 0. Lorsqu'on procède de cette manière, l'alimentation électrique de la chaudière est coupée.
- * fermer le robinet de gaz.

Partiel

- * faire pivoter le bouton (1) sur la position Été (☀).

Dans ce cas, et selon le positionnement du bouton du dispositif de réglage de la température de l'eau contenue dans le ballon, la chaudière sera prête pour ce service.

Arrêt prolongé de l'installation. Risque de gel

Il est de règle d'éviter la vidange de l'installation dans sa totalité, car des changements d'eau amènent des dépôts de calcaire inutiles et nuisibles à l'intérieur de la chaudière et des corps de chauffe. Si l'installation chauffage n'est pas utilisée pendant l'hiver, et s'il y a un risque de gel, il est conseillé de mélanger à l'eau de l'installation des solutions antigels adéquates et destinées à cet usage. (ex. glycol propylénique associé à des inhibiteurs d'entartrage et de corrosion).

En ce qui concerne le ballon, les possibilités suivantes existent:

- * lorsque le bouton de réglage de la température de l'eau chaude du ballon est en position min., la chaudière entrera automatiquement en service quand la température du ballon atteindra environ 5°C. Dans ce cas, l'arrivée du gaz et de l'énergie électrique vers la chaudière doivent être garantis.
- * il est possible de vidanger complètement le ballon en manoeuvrant le bouchon destiné à cet usage et en ouvrant un robinet d'eau chaude, le plus près possible de la chaudière.

Instructions particulières

En plus du dispositif de modulation, la chaudière est aussi équipée:

- * d'une sécurité de surchauffe, qui en cas d'anomalie, non seulement interrompt l'arrivée de gaz au brûleur, mais de plus provoque la mise en sécurité de la chaudière lors de la première tentative de rallumage (lampe-témoin rouge allumée) (2).

L'éventuelle remise en route du fonctionnement lorsque la sécurité est active se conclura par une nouvelle mise en sécurité de la chaudière.

Après plusieurs mises en sécurité il est nécessaire de s'adresser au service d'assistance technique.

Si besoin est, contrôler les indications du thermomanomètre (vérifier que la pression de l'installation est supérieure à 0,5 bar) et le fonctionnement du circulateur.

Cette chaudière est équipée d'un disconnecteur CB à zones de pressions différentes non contrôlables répondant aux exigences fonctionnelles de la norme NF P 43011 destiné à éviter les retours d'eau du chauffage vers le réseau d'eau potable (voir photo B page 6).

La présence de ce disconnecteur est requise par les articles 16-7 et 16-8 du Règlement Sanitaire Départemental Type.

Ce disconnecteur doit faire l'objet d'une vérification annuelle.

Il est recommandé de manoeuvrer une fois par mois le robinet de remplissage de la chaudière afin d'éviter un éventuel gommage du mécanisme.

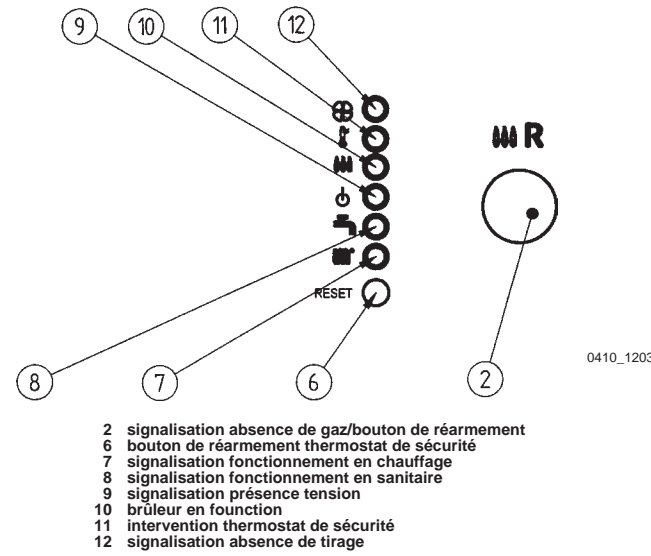
Changement de gaz

Ces chaudières sont conçues pour fonctionner au gaz naturel ou au gaz GPL.

Instructions pour l'entretien

Pour garantir à la chaudière une efficacité de fonctionnement et une efficacité des dispositifs de sécurité parfaite, il est nécessaire de procéder une fois par an aux opérations suivantes:

Fonctionnement lampes témoin, réarmement, signalisations d'anomalie



La signalisation (11), absence de tirage, est activée par l'intermédiaire d'un pressostat air en cas de:

- obstruction totale ou partielle du terminal de décharge ou de la cheminée;
- canal "venturi" obstrué;
- ventilateur bloqué;
- connexion canal "venturi" - pressostat air interrompue

Dans ces conditions la chaudière attend et seulement après avoir éliminé les causes de la signalisation le fonctionnement normal est rétabli automatiquement.

Remarque: l'éclairage du voyant (11) pendant la phase d'allumage de la chaudière est liée à l'autovérification, à travers le pressostat air, du bon fonctionnement du ventilateur. Seulement l'éclairage permanent du voyant indique la présence d'une des anomalies décrites.

La signalisation (10) est activée par l'intermédiaire d'un thermostat de sécurité en cas de valeurs élevées de température de l'eau contenue dans le circuit primaire.

Dans ces conditions, la chaudière se bloque (le témoin (10) est toujours allumé).

Après avoir éliminé la cause de l'intervention, appuyer sur le bouton de réarmement (6) en contrôlant l'indication du thermomanomètre (3) (voir chapitre remplissage chaudière en page 3).

Il est interdit de mettre hors service le thermostat de sécurité

L'éventuelle remise en route lorsque le thermostat de sécurité est "ouvert" se conclura par une nouvelle mise en sécurité de la chaudière.

La signalisation (2) est activée, par l'intermédiaire d'une électrode de détection de flamme, en cas de manque de gaz ou interallumage incomplet du brûleur principal.

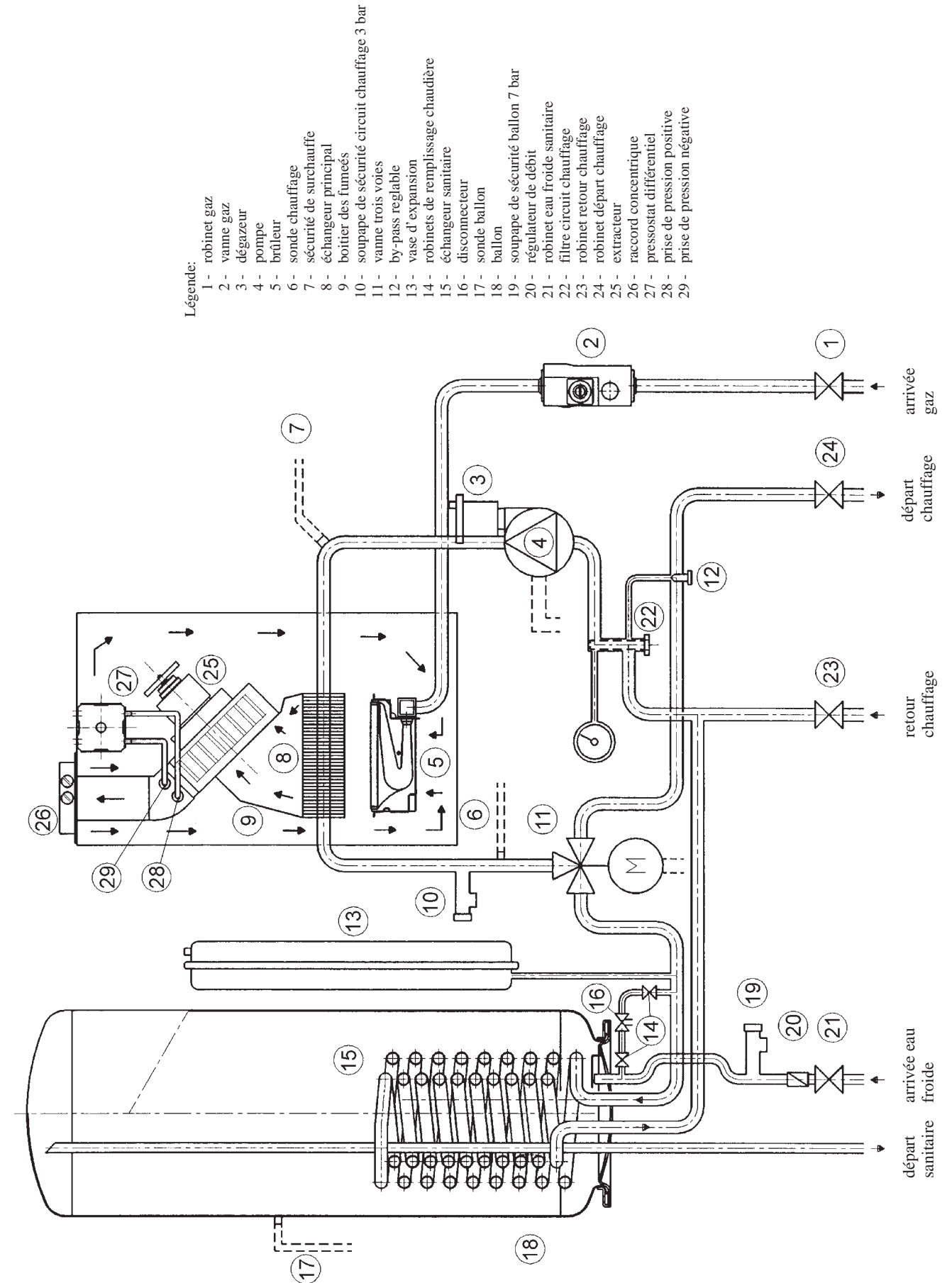
Dans ces conditions, la chaudière se bloque.

Appuyer sur le bouton de réarmement (2) afin de rétablir les normales conditions de fonctionnement.

Après plusieurs mises en sécurité s'adresser au service d'assistance technique autorisé.

- * un nettoyage du brûleur principal, de l'échangeur principal et du conduit de fumée
- * une vérification des organes de réglage, de contrôle et de sécurité
- * la vérification de l'échangeur du ballon et le nettoyage éventuel des serpentins d'échange
- * la vérification de l'efficacité du degazeur et du circulateur
- * la vérification de l'efficacité du limiteur de débit d'eau froide du ballon
- * la vérification de la distance entre les électrodes d'allumage et d'ionisation et le brûleur
- * le contrôle du bon état des électrodes et des câbles d'alimentation correspondants. Si cela est nécessaire, remplacer les électrodes.

Schéma de fonctionnement des circuits avec plaque de robinetterie



Vase d'expansion sanitaire optionnel

Dans le cas où:

- * un réducteur de pression est nécessaire sur l'installation (pression supérieure à 4 bar)
- * un clapet anti-retour est installé sur le réseau d'eau froide
- * le volume du réseau d'eau sanitaire est insuffisant pour absorber la dilatation de l'eau contenue dans le ballon

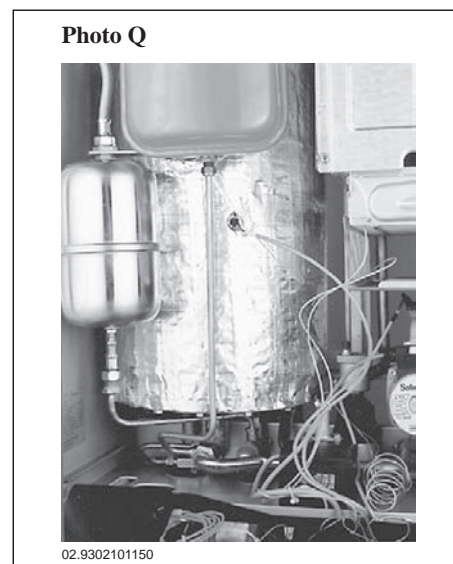
le groupe de sécurité (25) remplit son rôle et évacue le volume d'eau dilatée.

Installation

Pour éliminer cet inconvénient, un vase d'expansion sanitaire est disponible en kit sur demande (photo P). Il est étudié pour être monté facilement et rapidement sur la chaudière (photos Q et R).

Le kit vase d'expansion est constitué de:

- 1 vase d'expansion en acier inox;
- 1 support pour vase d'expansion avec vis correspondantes;
- 1 tube de raccordement flexible.



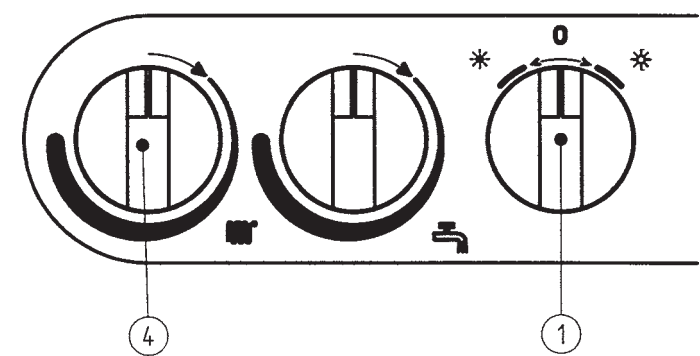
Recommandation

Pour que le vase d'expansion fonctionne d'une manière efficace, il faut que la pression de l'eau sanitaire soit inférieure à 4 bar.

Dans le cas contraire, installer un réducteur de pression.

Instructions destinées à l'installateur

Attention: Le sélecteur (1) étant en position hiver (*), il faut attendre plusieurs minutes à chaque intervention du dispositif de réglage du chauffage (4). Pour obtenir immédiatement un nouvel allumage du brûleur principal, mettre le sélecteur (1) en position (0) puis sur, (*). Cette attente ne concerne pas la fonction sanitaire.



Les remarques et instructions techniques ci-après s'adressent aux installateurs pour leur donner la possibilité d'effectuer une installation parfaite. Les instructions concernant l'allumage et l'utilisation de la chaudière sont contenues dans les instructions destinées à l'utilisateur.

Instructions générales

Les notes techniques et les instructions ci-dessous s'adressent aux installateurs afin de leur donner la possibilité de réaliser une installation parfaite de la chaudière, et pour obtenir de cet appareil un confort d'utilisation optimal.

Cet appareil ne peut être installé que par un professionnel qualifié.

Pour l'installation il faut tenir compte des données suivantes:

- * La chaudière peut être utilisée avec n'importe quel type d'émetteur alimenté en bitube ou monotube. Les sections du circuit devront être de toute façon calculées selon les méthodes courantes, en tenant compte des caractéristiques hydrauliques disponibles et indiquées à la page 15
- * ne pas exposer la chaudière aux vapeurs directes des appareils de cuisson
- * s'assurer que la chaudière est équipée pour le type de gaz dont l'utilisateur dispose. Le type de gaz et la pression d'utilisation correspondante sont indiqués à proximité de la plaque signalétique.

Observer les conditions réglementaires

Batiments d'habitation: conditions réglementaires d'installation et d'entretien

L'installation et l'entretien de l'appareil doivent être effectués par un professionnel qualifié conformément aux textes réglementaires et règles de l'art en vigueur, notamment:

- * Arrêté du 2 août 1977: Règles Techniques et de Sécurité applicables aux installations de gaz combustibles et d'hydrocarbures liquéfiés situées à l'intérieur des bâtiments et de leur dépendances.
- * Norme DTU P 45-204 - Installations de gaz (anciennement DTU n° 61-1 - Installations de gaz - Avril 1982 + additif n° 1 Juillet 1984).
- * Règlement Sanitaire Départemental.
- * Norme NF C 15-100 - Installations électriques à basse tension - Règles.

Etablissements recevant du public: conditions réglementaires d'installation

L'installation et l'entretien de l'appareil doivent être effectués par un professionnel qualifié conformément aux textes réglementaires et règles de l'art en vigueur, notamment:

- Règlement de sécurité contre l'incendie et la panique dans les établissements recevant du public:
- a) Prescriptions générales pour tous les appareils:
 - Articles GZ: Installations aux gaz combustibles et hydrocarbures liquéfiés.
 - Articles CH: Chauffage, ventilation, réfrigération, conditionnement d'air et production de vapeur et d'eau chaude sanitaire.
- b) Prescriptions particulières à chaque type d'établissements recevant du public (hôpitaux, magasins, etc...).

Recommandation:

Si la région est exposée aux risques de foudre (installation isolée en bout de ligne EDF,...) prévoir un parafoudre.

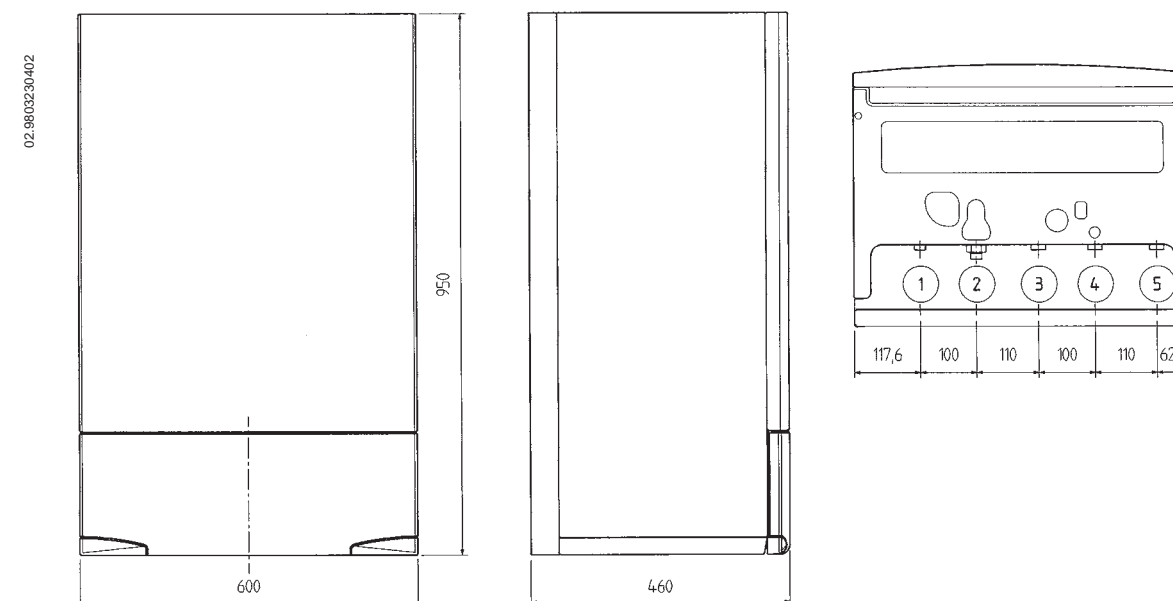
Notre garantie est subordonnée à cette condition.

Protection du réseau d'eau potable

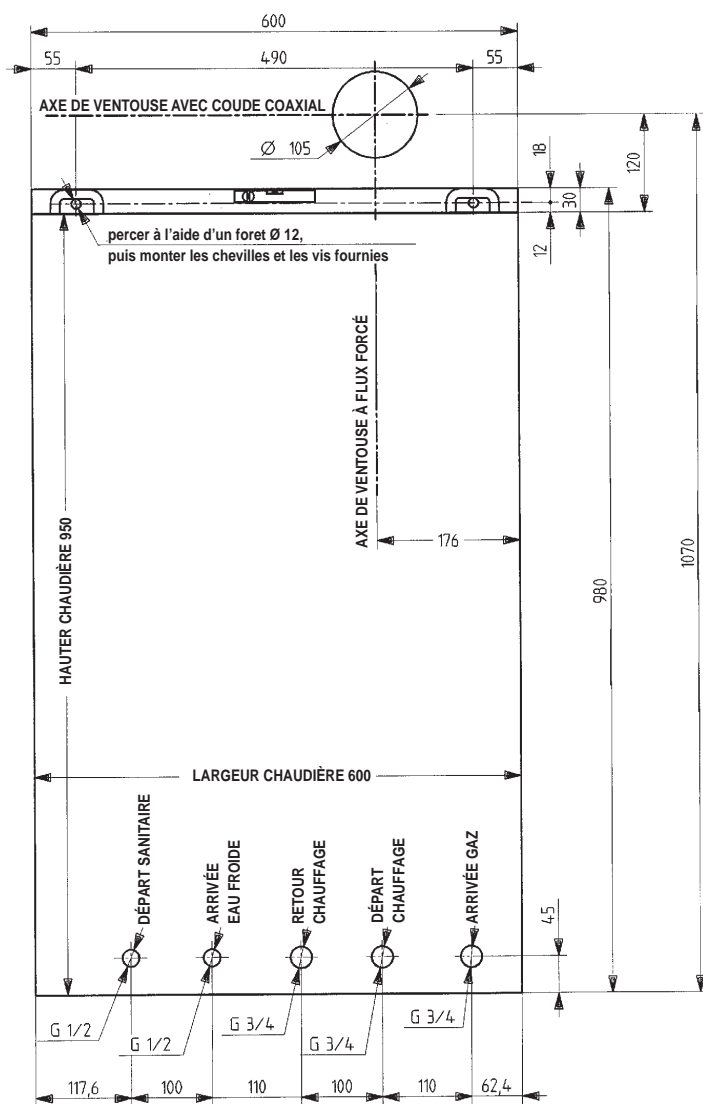
La présence sur l'installation d'une fonction de disconnection du type CB à zones de pressions différentes non contrôlables répondant aux exigences fonctionnelles de la norme NF P 4301 1, destinée à éviter les retours d'eau de chauffage vers le réseau d'eau potable est requise par les articles 16-7 et 16-8 du Règlement Sanitaire Départemental Type.

Un disconnecteur est placé sur la barrette robinetterie de la chaudière (voir photo B page 6).

Dimensions chaudière



Dimensions gabarit avec plaque de robinetterie



02.9711250201

Conditions d'installation

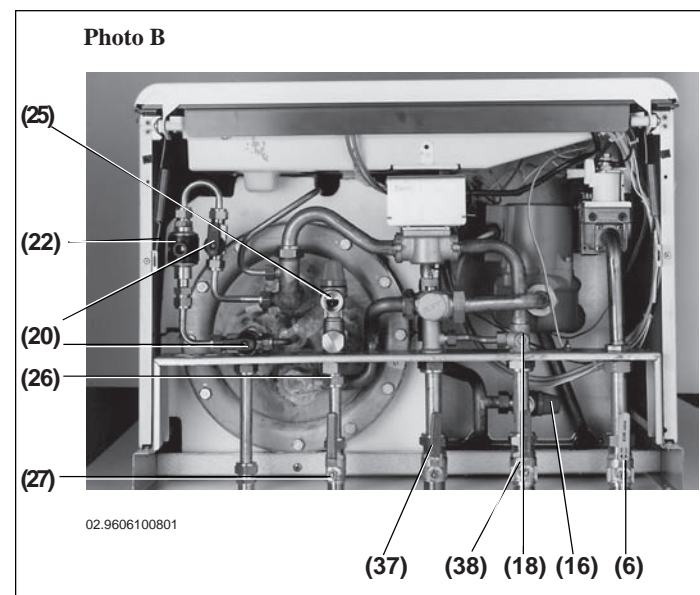
Déterminer l'emplacement exact de la chaudière et fixer le gabarit sur le mur.
Faire, à l'aide d'un foret adéquat, les perçages indiqués sur le gabarit et insérer les chevilles de $\varnothing 12$ mm. munies des vis fournies.

Equipement

(photo B)

Sur la chaudière:

- * robinets de remplissage installation (20)
- * soupape de sécurité chaudière tarée à 3 bar (16)
- * soupape de sécurité ballon tarée à 7 bar (25)
- * disconnecteur (22)



Les soupapes de sécurité (16) et (25) doivent être raccordées à une vidange selon la norme NF D 36-401.

Dans l'emballage de la chaudière:

- * robinet de gaz (6)
- * robinet d'arrivée de l'eau froide au ballon (27)
- * robinet retour chauffage (37)
- * robinet départ chauffage (38)
- * douilles coudées
- * gabarit
- * chevilles 12 mm. et vis

Avant de raccorder la chaudière aux douilles, il est indispensable de procéder à un rinçage et à un nettoyage soignés de l'installation, afin d'éliminer les résidus des filetages et des soudures, ainsi que les solvants éventuellement présents dans les différentes parties du système de chauffage. Dans le cas d'installations anciennes ou de remplacements, il est conseillé de prévoir un pot de décantation sur le tube retour de la chaudière et au point bas, pour recueillir les dépôts ou les impuretés encore présents après le rinçage, et qui pourraient être remis en circulation lors de la mise en route.

Pour fixer la chaudière il faut:

- * la retirer de l'emballage et la poser exclusivement sur la face arrière
- * l'accrocher au mur à l'aide des deux vis précédemment mises en place
- * régler son aplomb par l'intermédiaire des deux écrous, de telle manière qu'elle soit parfaitement verticale
- * monter les robinets fournis et les joints correspondants.

Circuit de chauffage

Echangeur principal (14)

Entièrement en cuivre protégé contre la corrosion.

Chambre de combustion

C'est une "chambre sèche" revêtue d'un matériau antirayonnement en fibres céramiques.

Dégazeur (9)

A effet "cyclone" à purgeur automatique.

Vase d'expansion (19)

Sous pression à membrane. Il a une capacité utile de 7,5 litres. Il est gonflé à 0,5 bar et équipé d'une valve de gonflage.

Réglage by-pass (18)

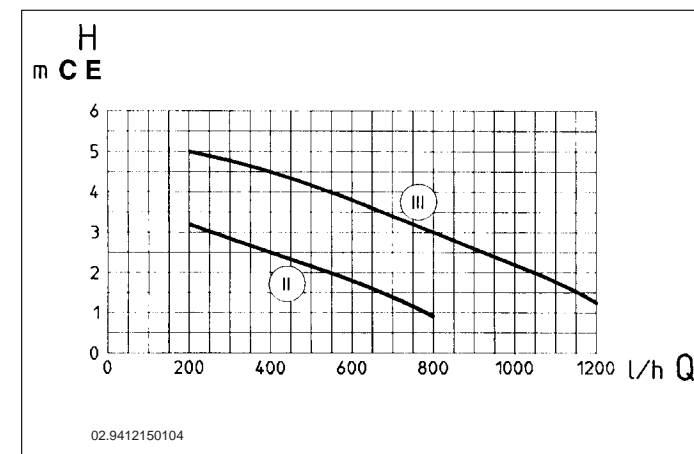
Afin de s'adapter à toute installation dotée de robinets thermostatiques la chaudière est équipée d'un by-pass de type manuel qui peut être réglé par l'installateur (photo A de la page 3 du manuel de l'utilisateur).

Pompe (10)

C'est une pompe à trois vitesses. Le tableau ci-dessous donne les caractéristiques de débit-hauteur manométrique indiquées sur la plaque de la chaudière. La chaudière est fournie avec la pompe réglée en position "max" (vitesse III).

Extracteur (29)

Monovitesse.



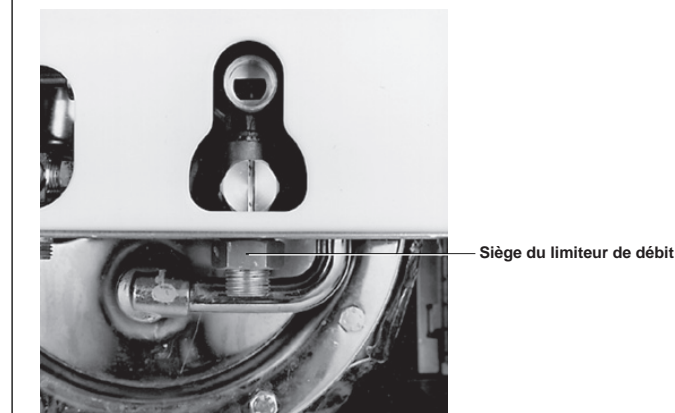
Circuit de production de l'eau chaude sanitaire

Vanne trois voies

La vanne à 3 voies motorisée est commandée par le dispositif de réglage de la température de l'eau. La vanne est équipée d'une commande manuelle pour amener le clapet dans la position mitigée.

Ballon

Photo O



02.9302101120

Constitué:

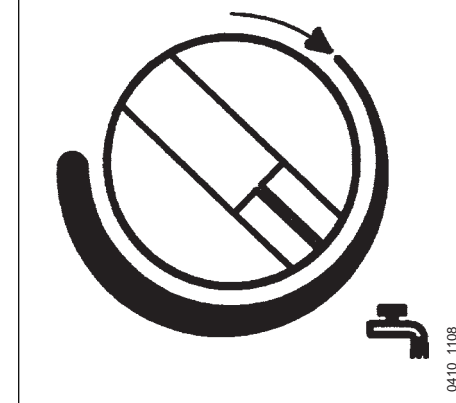
- * d'un ballon en acier inox d'une capacité brute de 60 litres
- * d'un échangeur à inox serpentin et placé en bas du ballon
- * d'un limiteur de débit à 12 l/min. qui sert à maintenir le débit max. constant à la sortie du ballon selon la variation de la pression du réseau. Le limiteur de débit est placé sur l'arrivée d'eau froide (photo O). Le ballon fournit les performances suivantes:
- * temps de mise en température (à partir d'eau froide) 10 min.
- * production d'eau chaude en continu à $\Delta t 35^\circ\text{C}$ égal à 11,4 l/min.
- * production d'eau chaude en continu à $\Delta t 25^\circ\text{C}$ égal à 16 l/min. par mitigeage à la sortie du ballon
- * production d'eau chaude en continu à $\Delta t 25^\circ\text{C}$ égal à 16 l/min. sans limiteur de débit dans le cas d'utilisations spéciales, lorsqu'il est impossible de mélanger avec de l'eau froide.

Il est conseillé, afin de réaliser une plus grande économie d'énergie, ainsi qu'une économie au niveau de la gestion, de positionner le bouton de réglage de l'eau chaude en position "ECONOMIE" (voir dessin).

L'hiver il faudra augmenter la température de l'eau contenue dans le ballon.

Dans les régions où la dureté de l'eau dépasse 25°F (1°F : 10 mg de carbonate de calcium par litre d'eau), il est conseillé de procéder à l'installation d'un doseur de polyphosphates conforme aux normes en vigueur.

bouton du dispositif de réglage de l'eau chaude sanitaire en position "ECONOMIE"

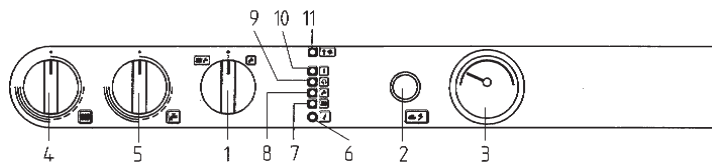


0410_1108

Vérifications à effectuer

- * Faire tourner la manette (1) pour la mettre en position (0) et effectuer un nouvel allumage. En cas d'allumage incomplet, agir sur le potentiomètre P4 RLA (page 11);
- * La manette (1) étant en position hiver (*), vérifier que la puissance en chauffage soit celle requise par l'installation. Si nécessaire, agir sur le potentiomètre P3 MAX RISC. (page 11). Voir le tableau 1 en page 13 pour la pression nécessaire au brûleur;
- * Appliquer la plaquette complémentaire fournie avec l'appareil relative à la transformation, spécifiant le type de gaz et l'étalonnage effectué.

Caractéristiques de construction



02.9709300202

Dispositifs de réglage et de sécurité

La chaudière est construite pour répondre à toutes les prescriptions des normes européennes de référence grâce aux équipements suivants :

- * un dispositif pour le réglage, par modulation, de la température de l'eau de refoulement du circuit de chauffage;
- * un dispositif pour le réglage, par modulation, de la température de l'eau sanitaire;
- * un thermostat de sécurité limite contre les excès de température de l'échangeur fumées-eau (manque d'eau). Son intervention, relevée par le panneau de commande électronique, provoque l'interruption de l'arrivée du gaz au brûleur et le blocage de la chaudière, signalé par une signalisation optique sur le panneau de commande (10);
- * un panneau de contrôle électronique qui effectue automatiquement l'allumage du brûleur et le contrôle relatif; En cas d'absence de flamme ou d'une autre anomalie, il interrompt

l'arrivée de gaz au brûleur et provoque le blocage de la chaudière, signalé par une signalisation optique sur le panneau de commande (2);

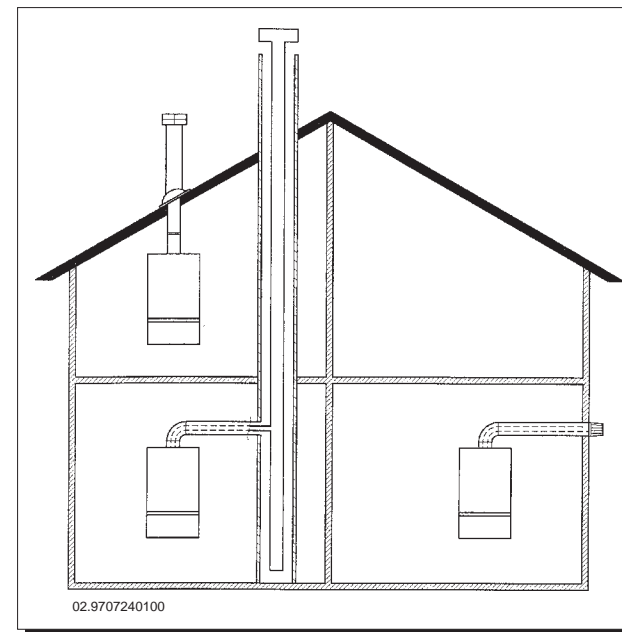
- * un thermostat "fumées" à sécurité positive qui, en cas de cheminée bouchée et/ou de manque de tirage, interrompt l'arrivée de gaz au brûleur principal qui provoque le blocage de la chaudière, signalé par une signalisation optique sur le panneau de commande (10);
- * postcirculation pompe
La postcirculation de la pompe, qui s'obtient électroniquement, a une durée de 5 minutes et est activée, dans la fonction chauffage, après que le brûleur principal se soit éteint en raison d'une intervention du thermostat d'ambiance;
- * dispositif antigel (circuit chauffage)
La gestion électronique de la chaudière est équipée d'une fonction "antigel" en chauffage qui, lorsque la température de refoulement de l'installation est inférieure à 5°C, fait fonctionner le brûleur jusqu'à ce que le refoulement atteigne une température de 30°C; Cette fonction est active si la chaudière est alimentée électriquement, si le sélecteur (1) n'est pas en position (0), s'il y a du gaz et si la pression de l'installation est celle prescrite;
- * Antiblocage pompe
En cas d'absence de demande de chaleur, en chauffage et/ou en sanitaire, pendant une période de 24 heures consécutives, la pompe se met en marche automatiquement pendant 1 minute. Cette fonction est active si la chaudière est alimentée électriquement et si le sélecteur (1) n'est pas en position (0);
- * une soupape de sécurité hydraulique étalonnée à 3 bar pour le circuit de chauffage;
- * une soupape de sécurité hydraulique étalonnée à 7 bar pour le circuit sanitaire;
- * un pressostat différentiel permet à la vanne gaz principale d'arrêter la chaudière;
- * un disconnecteur CB.

Il est interdit de mettre hors service un de ces dispositifs de sécurité.

Installation des conduits d'évacuation et d'aspiration

La chaudière murale à gaz à flux forcé peut être installée facilement et avec souplesse grâce aux accessoires fournis, dont nous donnons une description par la suite.

A l'origine, cette chaudière est prévue pour être raccordée à un conduit d'évacuation - aspiration de type coaxial, vertical ou horizontal.



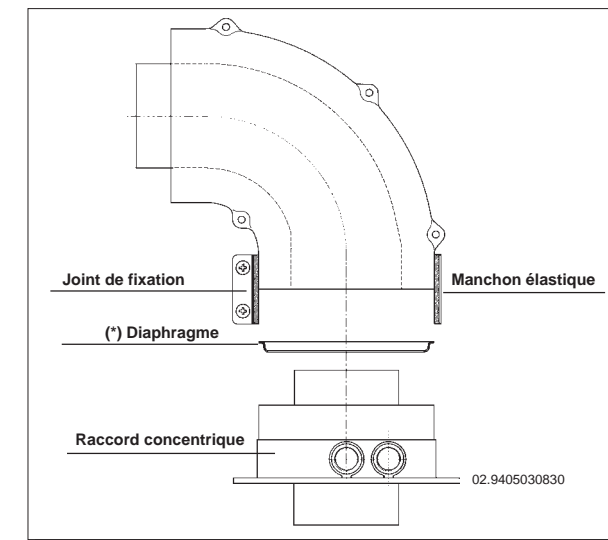
02.9707240100

... conduit d'évacuation - aspiration coaxial (concentrique)

Ce type de conduit permet d'évacuer les gaz brûlés et d'aspirer l'air comburant aussi bien de l'extérieur de l'édifice que par des cheminées de type 3 CE.

Le coude coaxial à 90° permet de raccorder la chaudière aux conduits d'évacuation et d'aspiration dans n'importe quelle direction grâce à sa possibilité de pivoter à 360°. Il peut également être utilisé comme coude supplémentaire en doublé avec le conduit coaxial ou le coude à 45°.

En cas d'évacuation vers l'extérieur, le conduit d'évacuation-aspiration doit déborder du mur d'au moins 18 mm. afin de permettre le positionnement de la rondelle de scellement au mur en aluminium, pour éviter les infiltrations d'eau. La pente minimum de ces conduits vers l'extérieur doit être égale à 1 cm. par mètre de longueur.

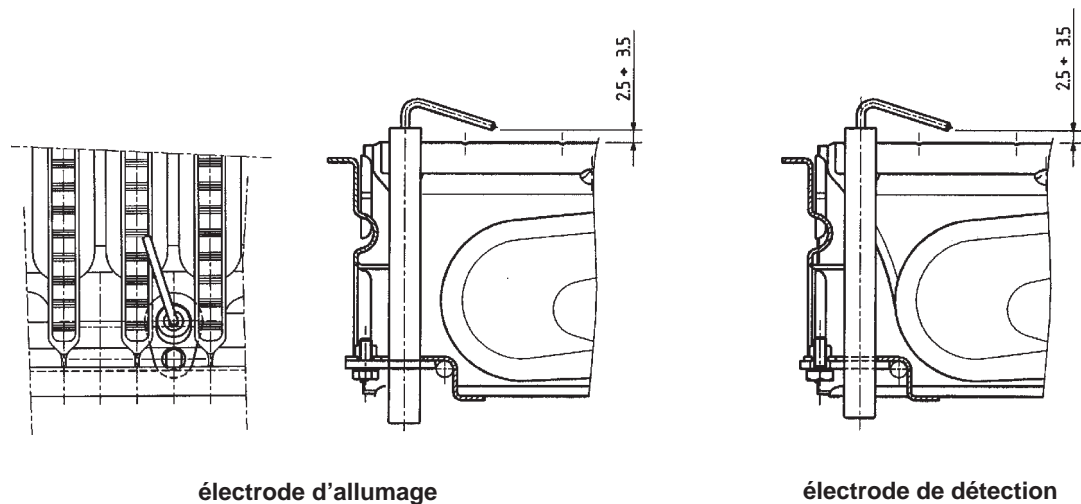


02.9405030830

(* Le diaphragme présent dans la chaudière seulement pour le modèle VB 23/60, ne doit être enlevé que si la longueur du conduit d'évacuation dépasse 1m.

Type de conduits	longueur max conduits d'évacuation sans terminal	Pour chaque coude à 90° installé la longueur max se réduit de	Pour chaque coude à 45° installé la longueur max se réduit de	Diamètre terminal conduit de fumée	Diamètre conduit externe
coaxiaux	4 m	1 m	0,5 m	100 mm	100 mm

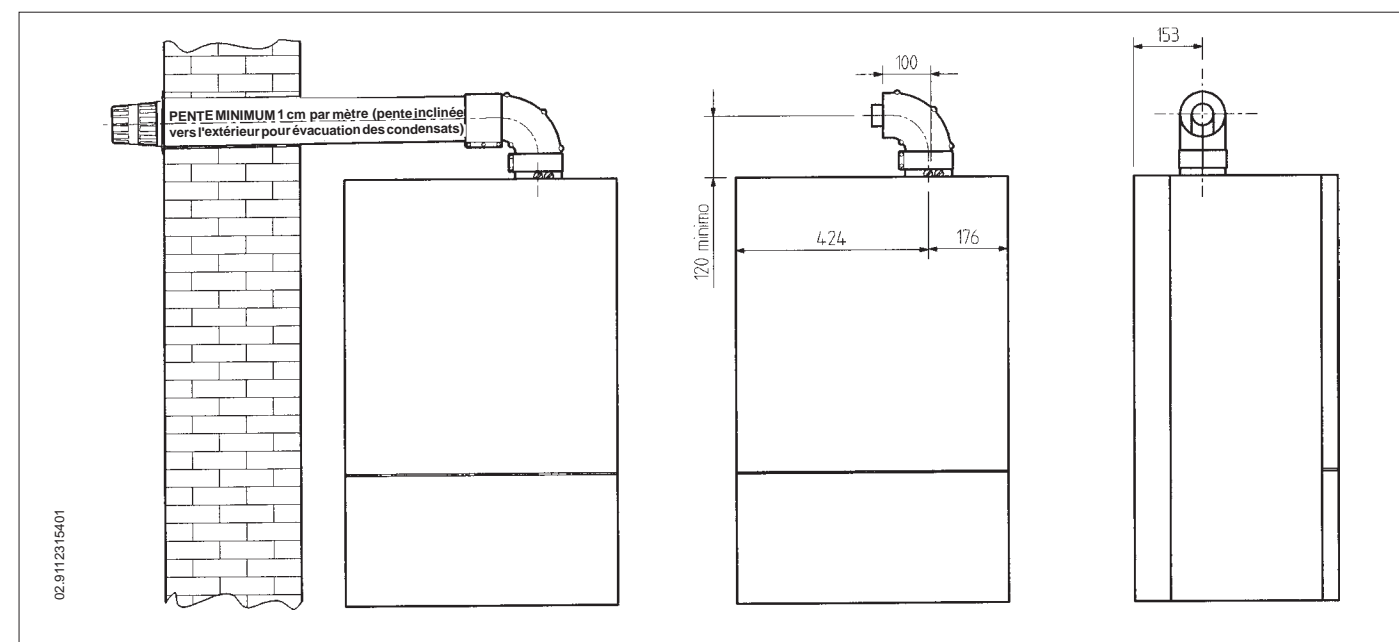
Positionnement électrodes "système IONO" d'allumage et d'ionisation



010322_0100

électrode d'allumage

électrode de détection

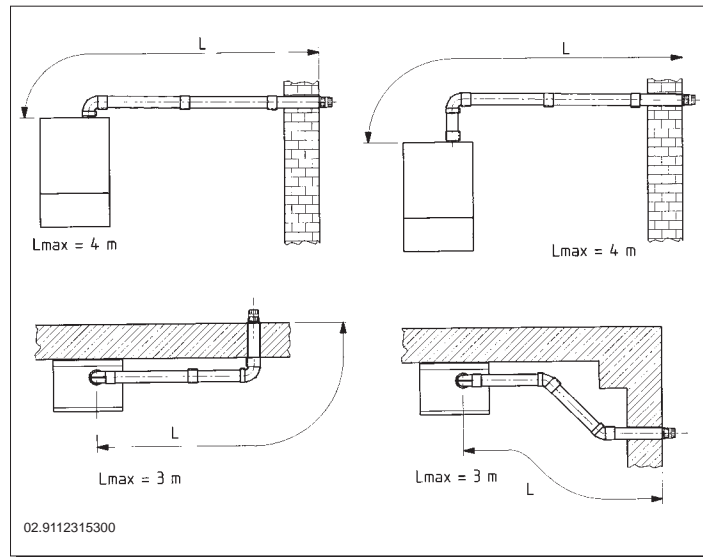


02.9112315401

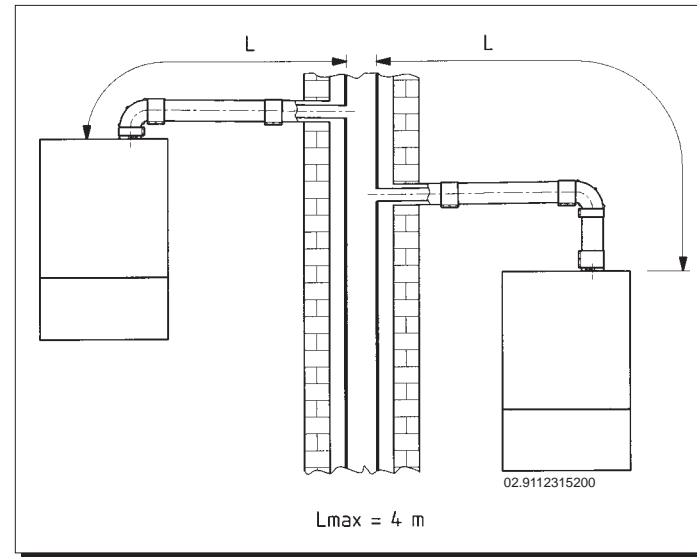
L'insertion d'un coude à 90° réduit de 1 mètre la longueur totale du conduit.

L'insertion d'un coude à 45° réduit de 0,5 mètre la longueur totale du conduit.

Exemples d'installation avec des conduits horizontaux



Exemples d'installation avec des cheminées de type 3 CE



Exemples d'installation avec des conduits verticaux

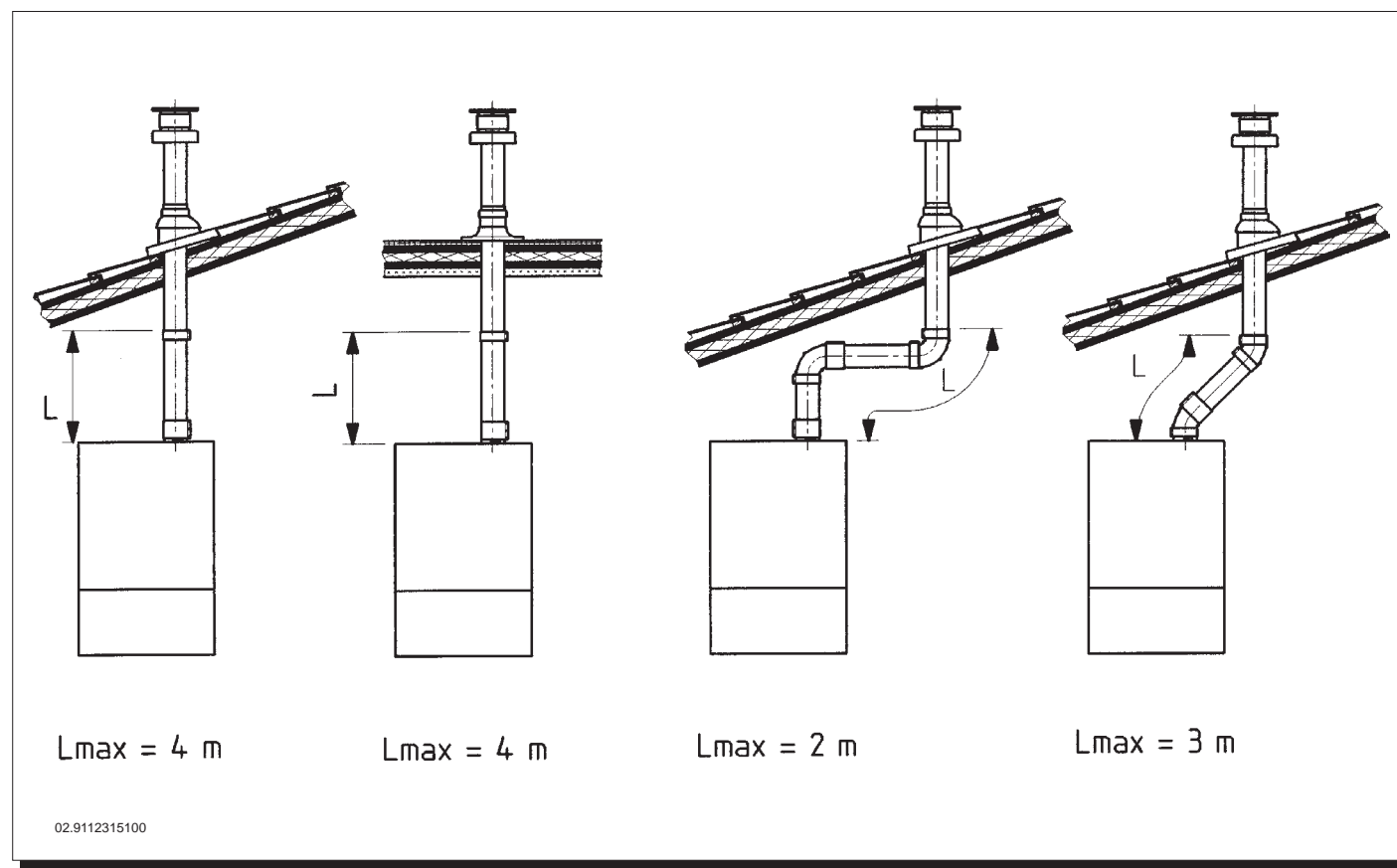


Tableau pression au niveau du brûleur - Puissance thermique

VB 28/60

mbar G . 20	mbar G.25	mbar G . 30	mbar G . 31	kW	kcal/h
1,0	1,5	3,9	5,3	10,4	8.950
1,5	1,9	4,5	6,2	11,6	10.000
2,1	2,5	5,8	7,5	12,8	11.000
2,6	3,2	6,9	8,9	14,0	12.000
3,0	3,8	8,1	10,4	15,1	13.000
3,5	4,4	9,4	12,1	16,3	14.000
4,0	5,0	10,8	13,9	17,4	15.000
4,5	5,7	12,3	15,8	18,6	16.000
5,1	6,5	13,8	17,9	19,8	17.000
5,7	7,3	15,5	20,0	20,9	18.000
6,4	8,1	17,3	22,3	22,1	19.000
7,1	9,0	19,2	24,7	23,3	20.000
7,8	9,9	21,1	27,3	24,4	21.000
8,6	10,8	23,2	29,9	25,6	22.000
9,4	11,8	25,3	32,7	26,7	23.000
10,2	12,9	27,6	35,6	28,0	24.000

VB 23/60

mbar G20	mbar G25	mbar G30	mbar G31	kW	kcal/h
1,0	1,5	3,8	5,2	10,4	8900
1,5	2,0	5,0	6,2	11,6	10000
2,1	2,6	6,0	7,4	12,8	11000
2,5	3,2	7,1	8,9	14,0	12000
2,9	3,6	8,4	10,4	15,1	13000
3,4	4,2	9,7	12,1	16,3	14000
3,9	4,8	11,1	13,8	17,4	15000
4,4	5,4	12,7	15,7	18,6	16000
5,0	6,1	14,3	17,8	19,8	17000
5,6	6,9	15,8	19,9	20,9	18000
6,2	7,7	17,4	22,2	22,1	19000
6,9	8,5	18,8	24,6	23,3	20000

1 mbar = 10,197 mmH₂O

Tableau 1

1 mbar = 10,197 mmCE

Tableau 1

VB 28/60

Consommations de gaz (15°C - 1013 mbar)				Débit maxi.	Débit mini.
G.20	(GN H - Lacq)	34,02 MJ/m ³	sous 20 mbar	3,29 m ³ /h	1,26 m ³ /h
G.25	(GN L - Groningue)	29,25 MJ/m ³	sous 25 mbar	3,82 m ³ /h	1,46 m ³ /h
G.30	(BUTANE)	45,6 MJ/kg	sous 28 mbar	2,45 kg/h	0,94 kg/h
G.31	(PROPANE)	46,3 MJ/kg	sous 37 mbar	2,42 kg/h	0,92 kg/h

Tableau 2

VB 23/60

Consommations de gaz (15°C - 1013 mbar)				Débit maxi.	Débit mini.
G.20	(GN H - Lacq)	34,02 MJ/m ³	sous 20 mbar	2,73 m ³ /h	1,26 m ³ /h
G.25	(GN L - Groningue)	29,25 MJ/m ³	sous 25 mbar	3,17 m ³ /h	1,46 m ³ /h
G.30	(BUTANE)	45,6 MJ/kg	sous 28 mbar	2,04 kg/h	0,94 kg/h
G.31	(PROPANE)	46,3 MJ/kg	sous 37 mbar	2,00 kg/h	0,92 kg/h

Tableau 2

VB 28/60

Diamètre injecteurs et diaphragmes			
injecteurs	Nb	G.20-G.25	G.30 - G.31
diaphragme	1	1,18 mm	0,69 mm
		4,9 mm	-

Tableau 3

VB 23/60

Diamètre injecteurs et diaphragmes			
injecteurs	Nb	G.20-G.25	G.30 - G.31
diaphragme	1	1,18 mm	0,69 mm
		4,1 mm	3,3 mm

Tableau 3

L'installation pourra être exécutée aussi bien sur un toit incliné que sur un toit plat, en utilisant la tuile ad hoc et la gaine disponible sur demande.

Pour des instructions plus détaillées sur les procédures de montage des accessoires consulter les notices techniques qui accompagnent les accessoires.

Changement de gaz

La chaudière peut être transformée pour l'utilisation au gaz naturel (groupe E+ de la deuxième famille) ou au gaz liquide (troisième famille).

Le mode d'emploi est illustrée sur les photos G-H-I-L.

- * Retirer le brûleur principal;
- * Remplacer les injecteurs en prenant soin de les bloquer à fond, afin d'éviter les fuites de gaz;
- * Remplacer le diaphragme vissé au raccord supérieur de la vanne à gaz;
- * Répéter les opérations de réglage des pressions comme décrit dans les pages suivantes;
- * Refermer le régulateur de pression.

Une fois que les transformations ont été opérées, il est indispensable d'appliquer une étiquette supplémentaire, où l'on indiquera le nouveau type de gaz adopté et les réglages effectués.

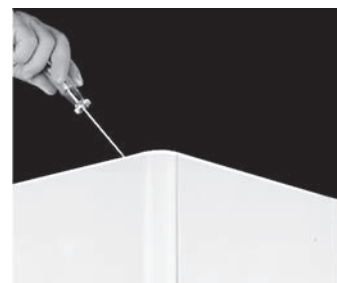


Photo G

Enlever les vis qui fixent la face avant de la chaudière

02.9302101110



Photo H

Enlever le panneau frontal de la chambre de combustion



Photo I

Desserrer complètement l'écrou d'étanchéité circuit de gaz à la rampe
Enlever le tube alimentation gaz à la rampe brûleurs pour remplacer le diaphragme

02.9307060906

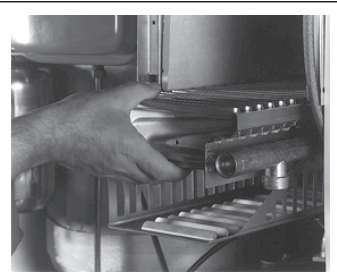


Photo L

Extraire avec soin la rampe brûleurs

Réglage de la puissance nominale

- * raccorder un manomètre, si possible à eau, à la prise de pression présente sur le tube alimentation gaz à la rampe brûleurs;
- * ouvrir le robinet gaz et tourner le commutateur (1) (page 5) afin de mettre la chaudière en position ETE (☀️);
- * ouvrir un robinet de puisage de l'eau sanitaire de manière à obtenir un débit d'au moins 10 litres par minute.
- * enlever le couvercle du modulateur;
- * régler la vis en laiton du tube (voir photo M) jusqu'à ce qu'on obtienne les valeurs de pression indiquées dans le tableau 1 de la page 13;
- * s'assurer que la pression dynamique d'alimentation de la chaudière, mesurée au niveau de la prise de pression (15) de la vanne gaz (figure de la page 13) soit correcte.

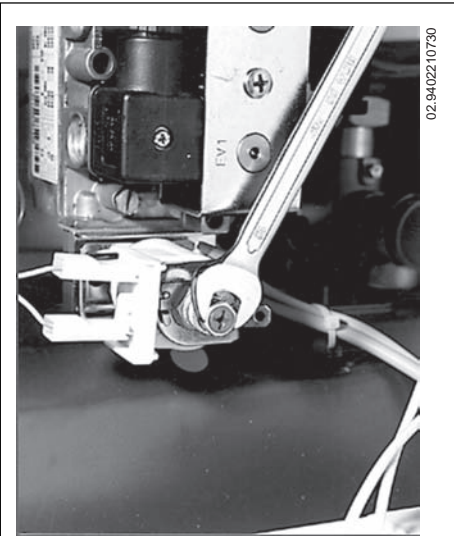


Photo M

Réglage de la puissance réduite

- * débrancher le câble d'alimentation du modulateur et dévisser la vis rouge (voir photo N) jusqu'à ce qu'on atteigne la valeur de pression correspondant à la puissance réduite (voir tableau 1 de la page 13);
- * connecter de nouveau le câble;
- * monter le couvercle du modulateur puis sceller.

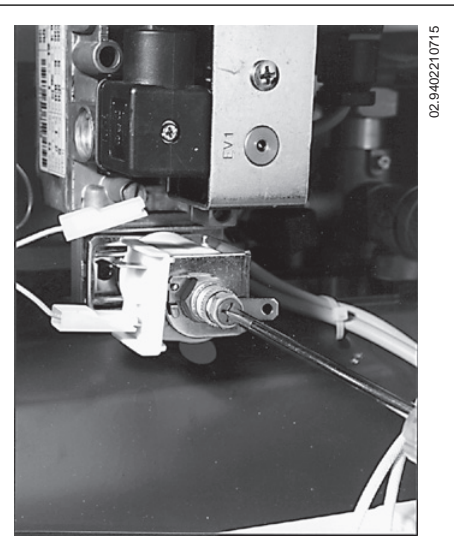
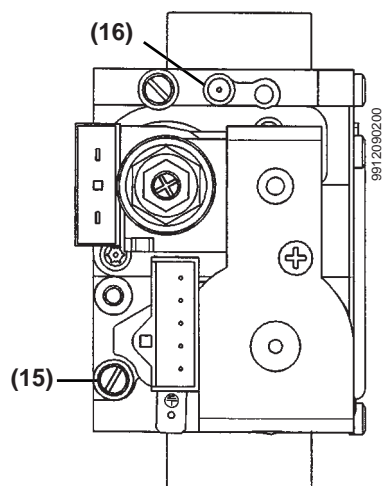


Photo N

Vérifications finales

- * tourner le bouton (1) sur la position (0) et réaliser un nouvel allumage de vérification. En cas d'interallumage incomplet, manoeuvrer le potentiomètre RLA (page 11).
- * le commutateur (1) étant en position HIVER (❄️), s'assurer que la puissance en fonction chauffage est celle qui est requise par l'installation, et si besoin est manoeuvrer le potentiomètre MAX RISC (page 11). Voir le tableau 1 concernant la pression nécessaire au niveau du brûleur;
- * appliquer la plaquette additive fournie avec le kit de transformation en indiquant le type de gaz et l'étalonnage opéré.



Branchement électrique

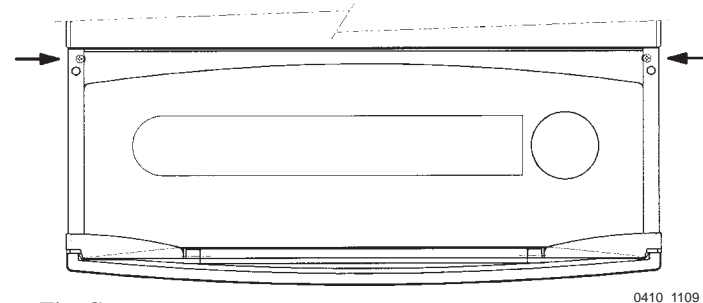


Fig. C

La sécurité électrique de l'appareil n'est assurée que lorsque celui-ci est relié correctement à une installation efficace de mise à la terre, réalisée conformément aux Normes de sécurité relatives aux installations. La chaudière doit être reliée électriquement à un réseau d'alimentation de 220-230 V monophasé + terre à l'aide du câble à trois fils fourni avec l'appareil, en respectant la polarité Ligne-Neutre.

Il est obligatoire de réaliser le raccordement à la mise à la terre selon les normes NF en vigueur.

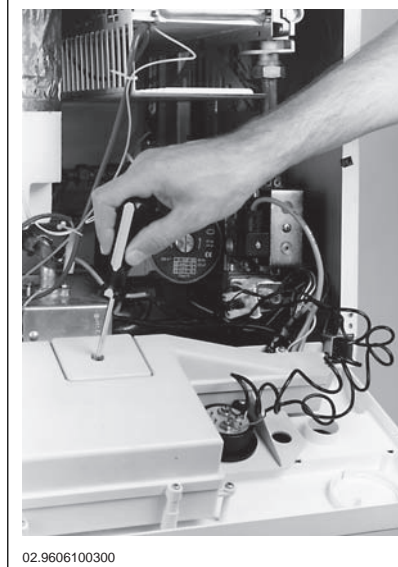
Le branchement doit être réalisé à l'aide d'un interrupteur bipolaire ayant une ouverture des contacts d'au moins 3 mm.

En cas de remplacement du câble d'alimentation, il faudra utiliser un câble harmonisé "HAR H05 VV-F" 3 x 0,75 mm² ayant un diamètre maximal de 8 mm.

...Accès à la boîte de connexion d'alimentation

- * couper l'alimentation de la chaudière en agissant sur l'interrupteur bipolaire;
- * dévisser les deux vis de fixation du panneau de commande à la chaudière (Fig. C);
- * faire tourner le panneau de commande;
- * dévisser la vis de fixation du couvercle et accéder à la zone des branchements électriques (photo D).

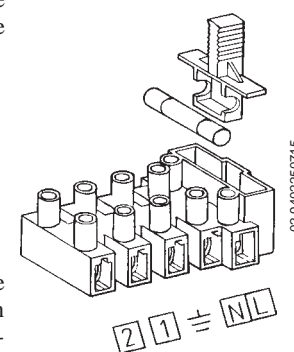
Photo D



02.9606100300

Le fusible, du type rapide de 2 A, est incorporé dans la boîte de connexion d'alimentation (extraire le porte-fusible de couleur noire pour le contrôle et/ou le remplacement).

- (L) = Ligne marron
- (N) = Neutre bleu clair
- (⊥) = Terre jaune-vert
- (1) (2) = Contact pour thermostat d'ambiance



IMPORTANT!: Effectuez le branchement électrique de la chaudière en tenant compte de la polarité PHASE-NEUTRE, après avoir vérifié qu'il n'y ait pas de tension entre NEUTRE et TERRE. Au cas où la polarité PHASE-NEUTRE ne serait pas respectée, la chaudière va se bloquer. Si le réseau d'alimentation est du type PHASE-PHASE, il est obligatoire d'installer le kit approprié PHASE-PHASE (fourni sur demande). L'emploi du kit PHASE-PHASE est obligatoire aussi pour les réseaux monophasés, si la tension entre NEUTRE et TERRE dépasse ou est égale à 15V.

Faute de respecter ces prescriptions peut causer des situations de danger.

Branchement du thermostat d'ambiance

- * Accéder à la boîte de connexion d'alimentation (figure 1) comme décrit au chapitre précédent;
- * retirer le cavalier présent sur les bornes (1) et (2);
- * faire passer le câble à deux fils dans le passe-câble et le relier à ces deux bornes.

Remarque : il ne faut pas utiliser de thermostats d'ambiance équipés d'une résistance anticipatrice. Vérifier que les extrémités des deux fils de branchement ne soient pas sous tension.

Branchement de l'horloge programmateur

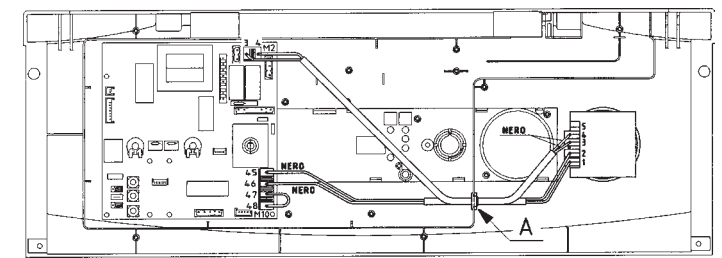
(accessoire sur demande)

La chaudière est prédisposée pour programmer le fonctionnement en chauffage (boîte de connexion M10, contacts 45-46) et/ou la mise à température du bouilleur (boîte de connexion M10, contacts 47-48).

- * retirer les deux vis qui fixent le panneau de commande à la chaudière et faire tourner ce dernier vers le bas (Figure 1);
- * retirer les 5 vis de fixation du couvercle du panneau de commande et faire tourner ce dernier vers le haut.

*** Pour programmer le fonctionnement en chauffage, procéder de la manière suivante:**

- * relier le moteur du programmateur à la boîte de connexion M2 de la carte électronique principale (contacts 3-4);
- * relier le contact en déviation du programmateur à la boîte de connexion M10 de la carte électronique principale (contacts 45-46), après avoir retiré le cavalier jaune.



02.9803230600

*** Pour programmer le fonctionnement en sanitaire (programmation bouilleur), procéder de la manière suivante:**

- Si le programmateur chauffage n'est pas branché:
 - * relier le moteur du programmateur à la boîte de connexion M2 de la carte électronique principale (contacts 3-4);
 - * relier le contact en déviation du programmateur à la boîte de connexion M10 de la carte électronique principale (contacts 47-48), après avoir retiré le cavalier jaune.
- Si le programmateur chauffage est déjà branché:

La chaudière est prédisposée pour le branchement du contact en déviation d'un autre programmateur pouvant être acheté dans le commerce, à installer au mur pour la fonction bouilleur. Pour effectuer le branchement électrique relatif, procéder de la manière suivante:

 - * relier le contact en déviation du programmateur à la boîte de connexion M10 de la carte électronique principale (contacts 47-48), après avoir retiré le cavalier jaune.

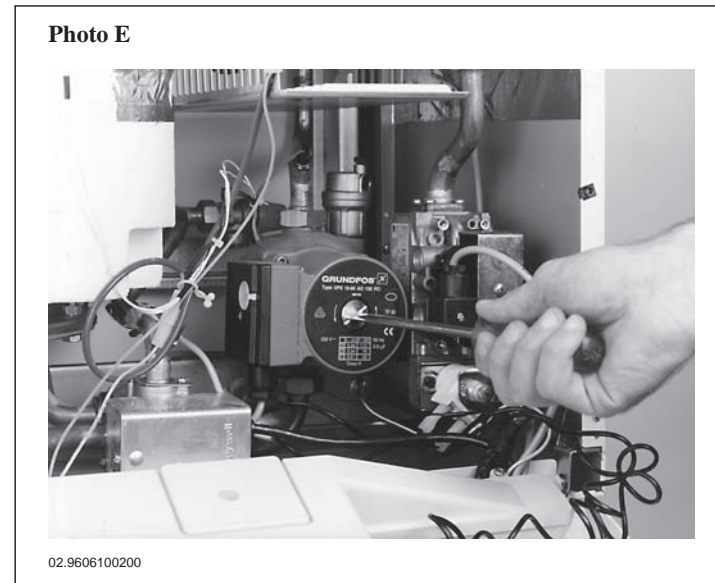
Passer le câble de branchement dans le passe-câble indiqué (A).

Purge et déclenchement de la pompe

- * La pompe étant en service, desserrer le bouchon vissé sur son axe pour purger. Cette opération est nécessaire spécialement lors des opérations de remplissage de l'installation.

Il est recommandé de recueillir l'eau qui s'écoule pendant cette intervention.

- * Après une période d'arrêt ou lors du premier allumage, le déblocage de la pompe peut s'avérer nécessaire: il suffit d'enlever le bouchon vissé sur l'axe de la pompe, d'introduire un tournevis et de faire accomplir quelques tours au rotor, de manière à le débloquer et à favoriser la mise en marche de la pompe.



Vidange ballon et chaudière

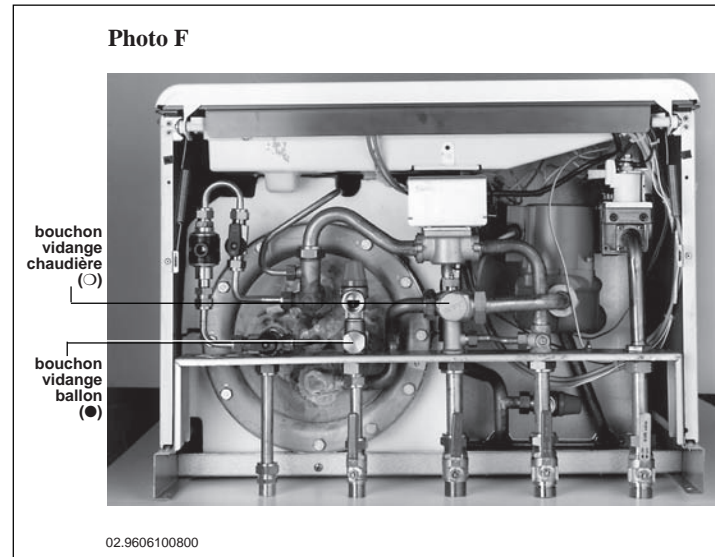
Vidange ballon

- * Fermer le robinet d'arrivée d'eau froide à la chaudière
- * ouvrir un robinet de puisage d'eau chaude, le plus près possible de la chaudière. Dans certains cas particuliers, il peut s'avérer nécessaire de dévisser le bouchon supérieur du ballon pour faciliter cette opération
- * Enlever le bouchon (●) vissé sur le ballon, en prenant soin de recueillir l'eau contenue dans le ballon (60 litres).

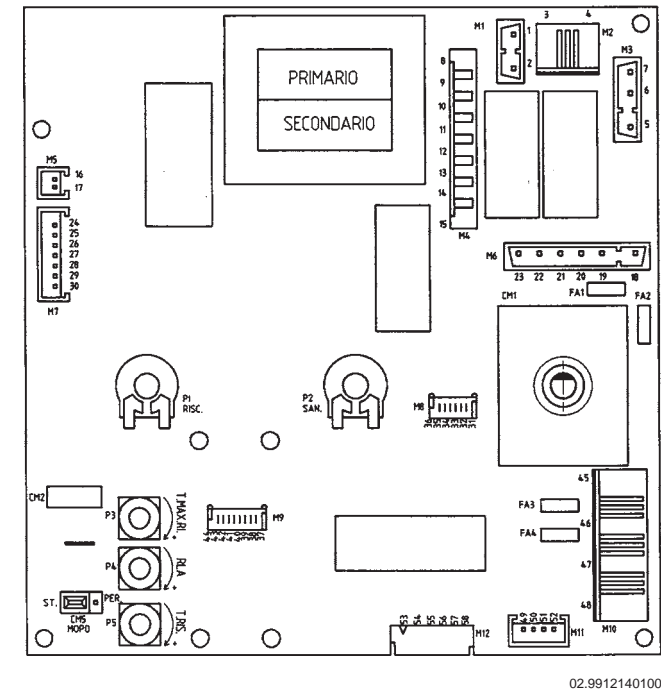
Vidange chaudière

- * Fermer les robinets de départ et de retour chauffage
- * enlever le bouchon (○) vissé à la base du dégazeur en prenant soin de recueillir l'eau contenue dans le circuit de la chaudière.

Il faut absolument éviter les opérations de vidange au moyen des groupes de sécurité de la chaudière et du ballon.



Dessin 1



N.B. : les réglages décrits dans ce chapitre peuvent être réalisés sans retirer le couvercle du panneau de commande mais simplement en retirant les bouchons présents sur le couvercle.

Potentiomètres de réglage (Dessin 1)

* Potentiomètre P3 T. MAX. RI.

Il est possible de régler la puissance de chauffage en fonction des déperditions thermiques prévues en agissant sur ce potentiomètre à l'aide d'un tournevis de 2,5x0,4 mm.

Les valeurs de la pression au niveau du brûleur par rapport à la puissance sont fournies dans un chapitre spécifique à la page 14.

* Potentiomètre P4 RLA (Réglage du Niveau d'Allumage)

Avec ce potentiomètre, il est possible de régler la niveau de pression aux brûleurs, dans la phase d'allumage, en agissant avec un tournevis ayant une lame de 2,5 x 0,4 mm. Cette opération peut se révéler nécessaire dans des conditions particulières de tirage excessif pour faciliter l'inter-allumage du brûleur principal.

Pour faciliter les opérations de réglage du RLA, il est possible de fixer la pression aux brûleurs, durant cette phase, pendant environ 3 minutes, en opérant comme indiqué ci-dessous:

- Mettre le sélecteur (1) dans la position (0);
- Débrancher la sonde NTC de chauffage;
- Mettre le sélecteur (1) dans la position Eté ou Hiver;
- Rattacher la sonde NTC;
- S'assurer qu'il y ait demande de chaleur;
- Effectuer le réglage du RLA.

Après avoir dépassé la durée indiquée la chaudière se remet à fonctionner correctement.

- Cette intervention peut s'avérer nécessaire dans des conditions particulières, pour faciliter l'interallumage du brûleur principal.