



**Hauts rendements**  
**Faibles émissions**  
**de polluants**  
**Indicateur d'anomalies**  
**sur tableau chaudière**



## CB/VB - CI/VI

**23 et 28 kW / TIRAGE NATUREL / VENTOUSE**  
**CB/VB : CHAUFFAGE + ECS ACCUMULEE**  
**CI/VI : CHAUFFAGE + ECS INSTANTANEE**

### FABRICATION

- Brûleur en acier inoxydable
- Allumage électronique
- Contrôle de flamme par ionisation
- Contrôle de température par sonde CTN

#### CB/VB :

- Ballon ECS 60 l en inox avec serpentín
- Dispositif post-circulation et anti-blocage pompe
- By-pass manuel

#### CI/VI :

- Echangeur sanitaire à plaques en acier inoxydable
- By-pass automatique

### INSTALLATION

- Connexions hydrauliques et électriques rapides
- Départ/Retour chauffage 3/4" G
- Départ/Retour ECS 1/2" G
- Gaz 3/4"

### EQUIPEMENTS DE SERIE

- Dispositif de modulation sur vanne gaz
- Circulateur avec dégazeur
- Pressostat sécurité sur sortie fumées (VB-VI)
- Dispositif d'anomalie de tirage (CB-CI)
- Kit ventouse coaxiale horizontale (VB-VI) L = 0,75 m

#### CB/VB :

- Vase d'expansion 7,5 l
- Soupape de sécurité chauffage 3 bars / sanitaire 7 bars

#### CI/VI :

- Vase d'expansion 8 l (10 l-VI 28)
- Soupape de sécurité chauffage 3 bars

CB/VB		CB 23/60	CB 28/60	VB 23/60	VB 28/60
Puissance (kW)		23,3	28	23,3	28
Evacuation		Tirage naturel	Tirage naturel	Ventouse	Ventouse
Ø sortie fumées (mm)		125	139	60/100	60/100
Capacité ballon (litres)		60	60	60	60
Prix gaz naturel (€ H.T.)		<b>2 148,00</b>	<b>2 387,00</b>	<b>2 408,00</b>	<b>2 756,00</b>
Code		DMCB2360GN	DMCB2860GN	DMVB2360GN	DMVB2860GN

CI/VI		CI 23	CI 28	VI 23	VI 28
Puissance (kW)		24	28	24	29,4
Evacuation		Tirage naturel	Tirage naturel	Ventouse	Ventouse
Ø sortie fumées (mm)		125	139	60/100	60/100
Prix gaz naturel (€ H.T.)		<b>1 309,00</b>	<b>1 759,00</b>	<b>1 628,00</b>	<b>2 108,00</b>
Code		DMCI23GN	DMCI28GN	DMVI23GN	DMVI28GN

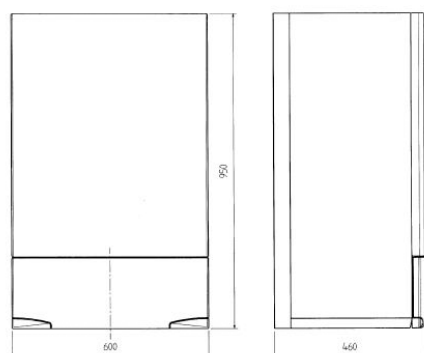
OPTIONS : Kit propane CB-VB 23/60	DMZV5655970	<b>33,00</b>	CI 23	DMZV5674640	<b>33,00</b>	VI 23	DMZV5674650	<b>33,00</b>
Kit propane CB-VB 28/60	DMZV5655940	<b>33,00</b>	CI 28	DMZV5674620	<b>33,00</b>	VI 28	DMZV567430	<b>33,00</b>

CB/VB		CB 23/60	CB 28/60	VB 23/60	VB 28/60
Classe énergétique (Dir.Rend.92/42/CEE)		**CE	**CE	**CE	**CE
Evacuation		Tirage naturel	Tirage naturel	Ventouse	Ventouse
Ø sortie fumées	mm	125	139	60/100	60/100
Puissance nominale	kW	23,3	28	23,3	28
Puissance calorifique	kW	25,8	31,1	25,8	31,1
Rendement à 100 % Pn	%	91	90,6	90	90,6
Hauteur	mm	950	950	950	950
Largeur	mm	600	600	600	600
Profondeur	mm	460	460	460	460
Poids	kg	60	60	70	70
Température maxi chauffage	°C	85	85	85	85
Pression maxi chauffage	bar	3	3	3	3
Capacité ballon	l	60	60	60	60
Température maxi ECS	°C	65	65	65	65
Pression maxi ECS	bar	7	7	7	7
Débit continu ECS ΔT 25 °C	l/h	798	960	798	960
Débit spécifique ECS ΔT 25 °C	l/min	15	17	15	17

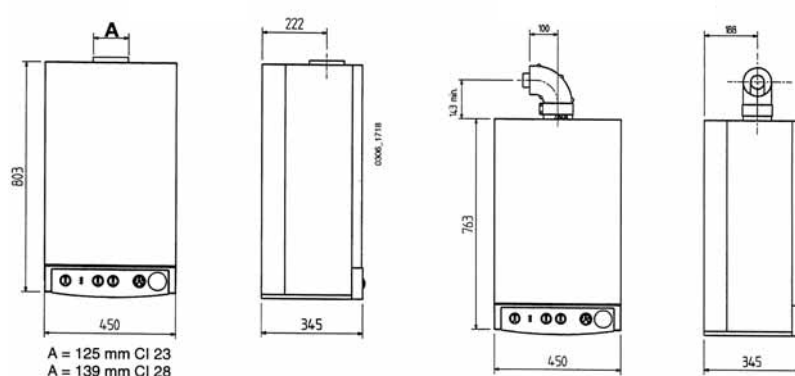
CI/VI		CI 23	CI 28	VI 23	VI 28
Classe énergétique (Dir.Rend.92/42/CEE)		**CE	**CE	**CE	**CE
Evacuation		Tirage naturel	Tirage naturel	Ventouse	Ventouse
Ø sortie fumées	mm	125	139	60/100	60/100
Puissance nominale	kW	24	28	24	29,4
Puissance calorifique	kW	26,3	31,1	26,3	32,6
Rendement à 100% Pn	%	91,2	90,5	91,2	90,1
Hauteur	mm	803	803	763	763
Largeur	mm	450	450	450	450
Profondeur	mm	345	345	345	345
Poids	kg	34	35	38,5	40
Température maxi chauffage	°C	85	85	85	85
Pression maxi chauffage	bar	3	3	3	3
Température maxi ECS	°C	65	65	65	65
Pression maxi ECS	bar	8	8	8	8
Débit continu ECS ΔT 25 °C	l/h	822	960	822	1 014
Débit spécifique ECS ΔT 25 °C	l/min	10,5	12,5	10,5	13,1

## IMPLANTATION

CV/VB



CI/VI



OPTIONS : Vase d'expansion sanitaire (CB/VB) 2 l DMZVC05735 **99,00**

Kits de substitution (CI/VI uniquement)	Universel	Elm Leblanc	Saunier Duval	Chaffoteaux
Prix (€ H.T.)	146,70	47,30	47,30	47,30
Code	DMZVC09320	DMZVC05745	DMZVC05747	DMZVC05748